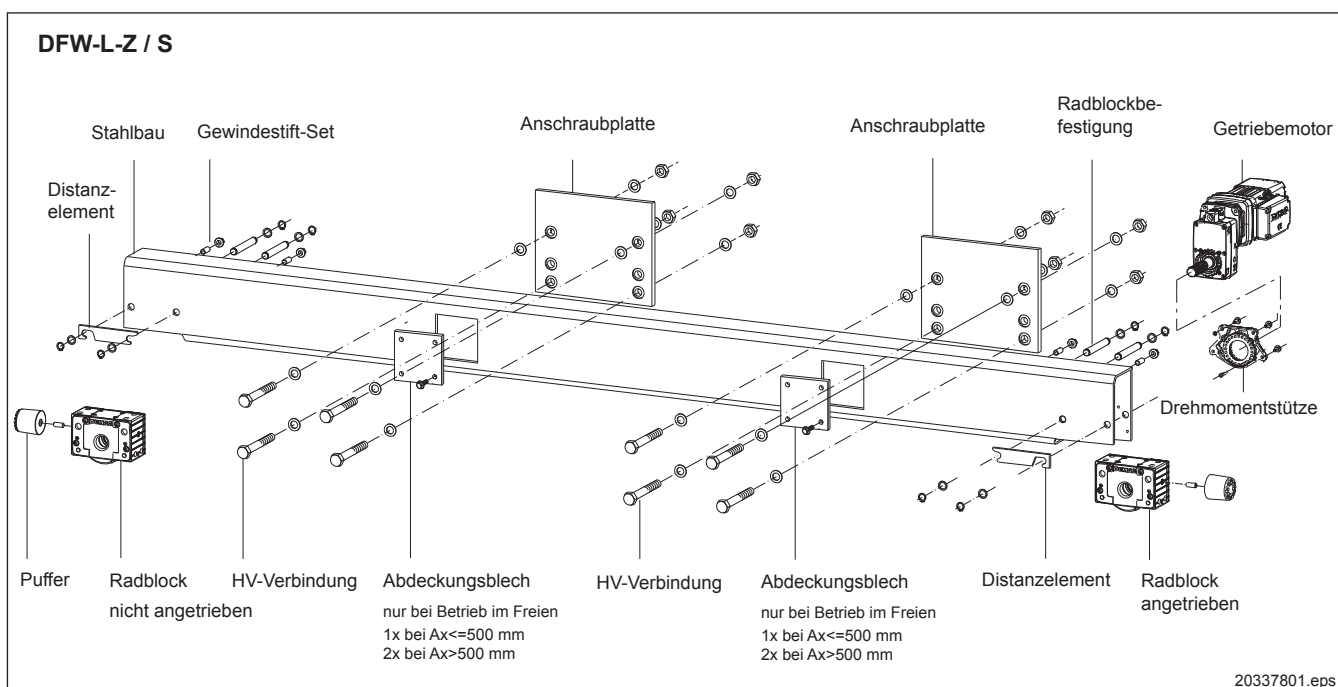


Fahrwerke DFW-L-Z

mit DRS 160 bis 315

	Seite
1 Produktbeschreibung DFW	3
1.1 Einsatz	3
1.2 Fahrwerk-Systembaukasten	3
1.3 Korrosionsschutz und Farbgebung	3
1.4 Dokumentation	3
2 Konstruktions- und Einbauhinweise	4
2.1 Stahlbau	4
2.2 Befestigungsmöglichkeiten	4
2.3 Radblock-System DRS	5
2.4 Spurmittenmaß Veränderung	5
2.5 Windsicherung	6
2.6 Optimierung der Geschwindigkeit	6
3 Typenschlüssel	7
3.1 Typenbezeichnung	7
3.2 Bestellhinweise	7
4 Fahrwerk DFW-L-Z / S	8
4.1 Daten und Maße	8
5 Fahrwerk DFW-L-Z / O	10
5.1 Daten und Maße	10
6 Anbauteile für Fahrwerke DFW-L-Z	12
6.1 Entgleisungssicherungsanbau komplett mit Puffer	12
6.2 Führungsrollenanbau komplett mit Puffer	13
6.3 Anschraubplatten für DFW-L-Z / S	14
6.4 Anschraub- und Anschweißplatten für DFW-L-Z / O	16
6.5 Drehmomentstützen	18
6.6 Puffer und Distanzelemente	18
6.7 Rollenführung	18
7 Bestellformular für Fahrwerke DFW-L-Z	19



1 Produktbeschreibung

1.1 Einsatz

Das Fahrwerk DFW-L-Z wird eingesetzt zum Verfahren von Stahlkonstruktionen der Kran- und Hebeteknik sowie Konstruktionen des artverwandten Maschinenbaues.

1.2 Fahrwerk-Systembaukasten

Das Fahrwerk DFW-L-Z ist ein kompaktes, selbstfahrendes Schienenfahrwerk mit direkter Anbaumöglichkeit von Tragkonstruktionen. Neben dem Stahlbauteil, einem torsionssteifen Kastenprofil, besitzt das Fahrwerk einen angetriebenen Radblock zum Anbau von Getriebe und Motor sowie einen nichtangetriebenen Radblock.

Der nach neuesten Erkenntnissen für Stahltragwerke ausgelegte Fahrträger besitzt auch bei hoher Belastung wegen geringsten Toleranzen wie z.B. Spurfehler, Schrägstellung und Fluchtung hervorragende Fahreigenschaften. Speziell abgestimmte Motoren in schwerer Ausführung garantieren bei günstiger Drehzahl/Drehmomentencharakteristik ein sanftes Anfahren des unbelasteten wie auch des belasteten Fahrwerks.

Zur konstruktiven Anpassung bieten wir folgende Anbaukombination:

Anschluss

- Fahrwerke mit einem Kranträgeranschluss seitlich (Standard)
- Fahrwerke mit einem Kranträgeranschluss oben (nur DFW-L-Z 160 und 200)

Fahreinheit / Laufrad

- Radblock DRS 160, 200, 250, 315 mm
- Maximale Radlasten bis 22000 kg
- Radstände von 2500, 3150, 4000, 4200, 5000 mm

Fahrtrieb (Montage der Antriebe wahlweise rechts- oder linksseitig)

- Flachgetriebe A..
- Fahrmotor ZBF
- Drehmomentstütze MA

Puffer

- Zellstoffpuffer DPZ

1.3 Korrosionsschutz und Farbgebung

Korrosionsschutz

- Vorbehandlung von Stahlbauteilen in einer Stahlkies-Entzunderungsanlage (Reinheitsgrad Sa2 nach DIN 55 928),
- Rostschutz durch Grundanstrich RAL 1004 goldgelb (Schichtdicke 60 µm),
- Feuerverzinkte Ausführung auf Anfrage,
- Andere Korrosionsschutzmaßnahmen auf Anfrage.

Farbgebung

- Auf Wunsch auch Deckanstrich RAL 1007 narzissengelb oder andere auf Anfrage.

1.4 Dokumentation

Fahrwerk

- Betriebsanleitung 214 361 44
- Einzelteilliste 222 948 44

Radblock DRS, Getriebe, Fahrmotor und Puffer

- Demag-Radblock-System DRS Band 1 1) 203 350 44
- Getriebemotoren 203 150 44

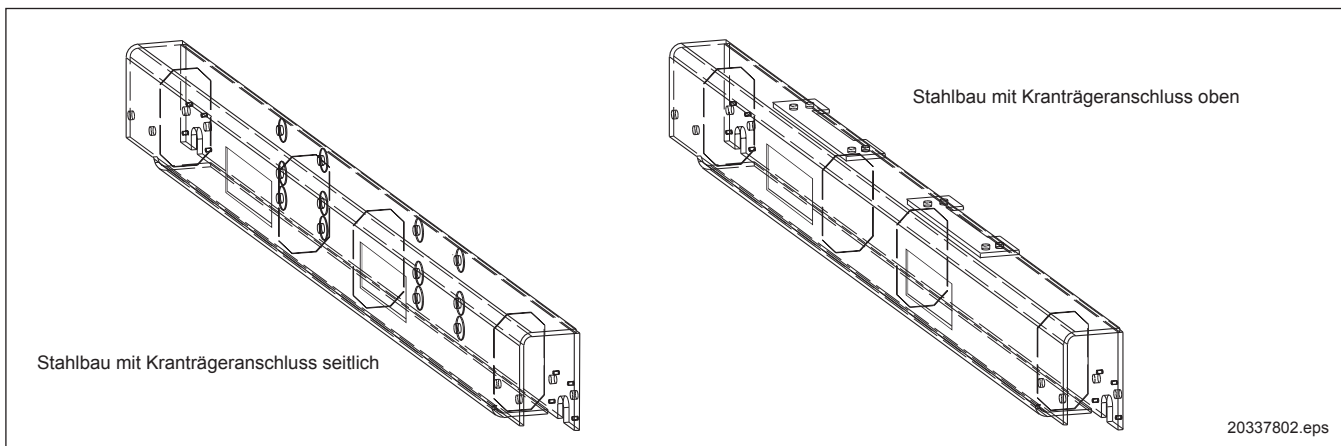
2 Konstruktions- und Einbauhinweise

2.1 Stahlbau

Die Stahlkonstruktion ist nach DIN 15018 Hubklasse H2, Beanspruchungsgruppe B3 ausgelegt.

Stahlbau Merkmale:

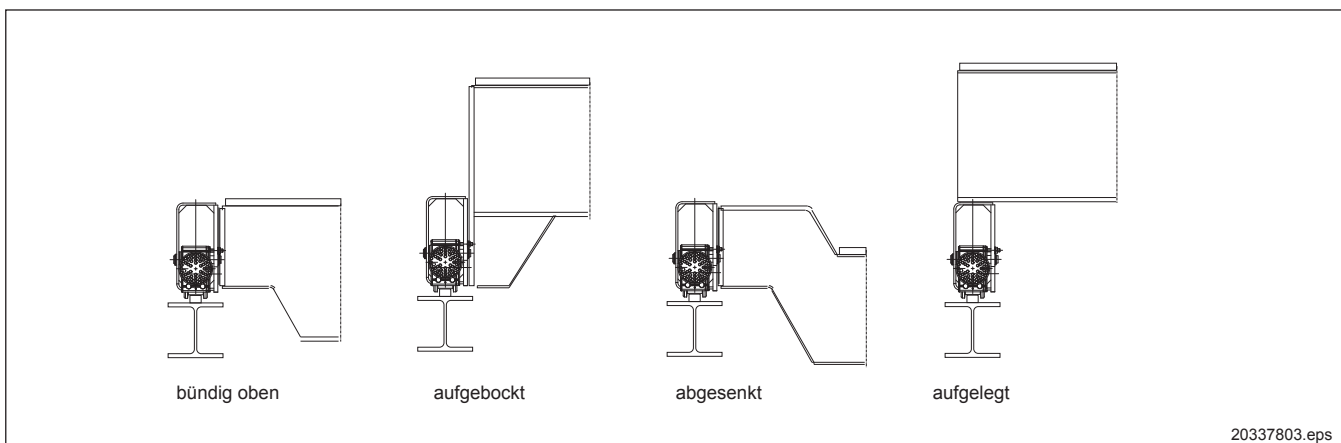
- Große Stabilität durch torsionssteifes, geschlossenes Kastenprofil. Genau eingeschweißte Schottbleche verstärken den Anschlussbereich.
- Präzise Lage der Laufradachsen zu den Anschlussflächen durch Bearbeitung in einer Aufspannung auf einer NC-Maschine.
- Leichte Montage und Zugänglichkeit. Lösbare und schubsichere HV-Verbindung mit der Anschlusskonstruktion.
- Optimales Fahrverhalten und bei Bedarf gesicherter Austausch durch reproduzierbare Anschlussgeometrie. Enge Toleranzen für Spurfehler, Radschrägstellung und Fluchtungsfehler werden durch präzises Ausrichten der mechanisch bearbeiteten Fahrwerksträgeranschlussflächen erzielt.



2.2 Befestigungsmöglichkeiten

Die Befestigung der Anschlusskonstruktion kann am Fahrwerk erfolgen:

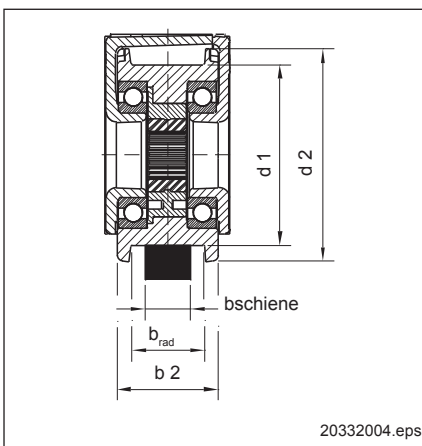
- bündig oben (Kranträgeranschluss seitlich),
- aufgebockt (Kranträgeranschluss seitlich),
- abgesenkt (Kranträgeranschluss seitlich),
- aufgelegt (Kranträgeranschluss oben) - nur DFW-L-Z 160 und 200.



2.3 Radblock-System DRS

Radblöcke charakterisieren:

- Sichere Laufrad/Wellenverbindung durch formschlüssiges Zahnwellenprofil.
- Einfacher und schneller Ein- und Ausbau mit handelsüblichem Werkzeug.
- Hohe Radlasten, hohe Lebensdauer, gegen Staub abgedichtete, lebensdauer-geschmierte Wälzlager.
- Einfacher Spurmittenmaßausgleich durch Wechseln von Distanzelementen zwischen Radblock und Innenseite Fahrwerksträger.
- Stark verminderter Verschleiß an Laufrädern (Verschleißanzeige) und Kranbahnschienen im Vergleich zu Stahl durch Selbstschmiereffekt des Sphärogusses.
- Ruhiger Lauf durch hohe Eigendämpfung des Laufradwerkstoffes.



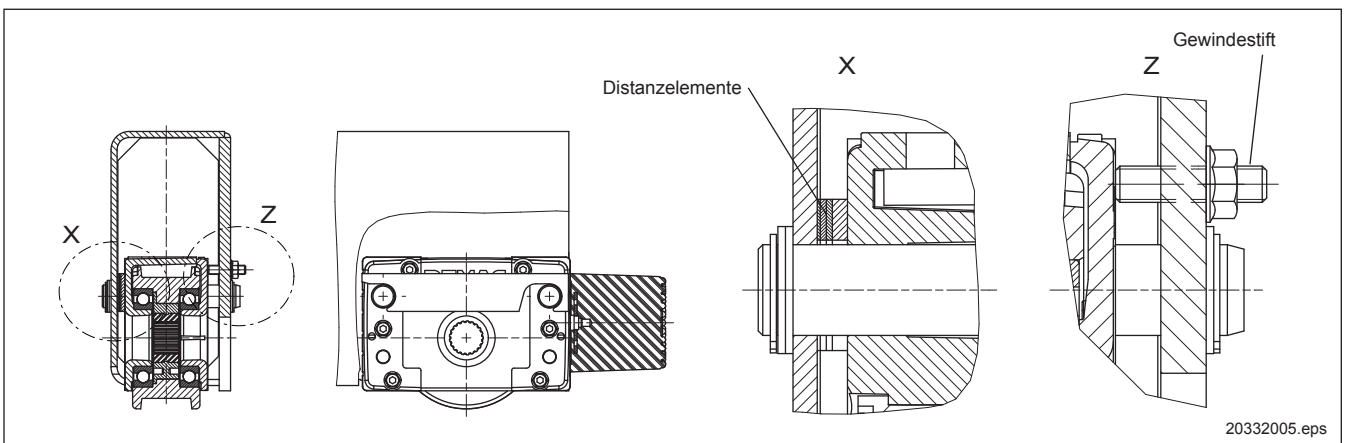
Laufradprofil

Maße in mm					max Radlasten 2) [kg]
d1	d2	b2	max b _{rad}	Standard b _{rad} 1)	
160	188	89	65	47, 60, 65	7000
200	230	101	65	65	10000
250	282	110	75	52, 65, 75	16000
315	350	130	110	80, 90	22000

2.4 Spurmittenmaß Veränderung

Durch wechselbare Distanzelemente und Einstellung der Gewindestifte kann das Spurmittenmaß verändert werden.

d 1 [mm]	Distanzelemente Dicke [mm]	max. Verstellmöglichkeit [mm]
160	2, 3 und 5	± 15
200		± 15
250		± 10
315		± 15



- 1) andere Ausdrehungen auf Anfrage
- 2) max. Radlasten bei einer Linienberührung (Flachschiene nach DIN 1014 oder A-Schiene nach DIN 536) abhängig von FEM-Gruppe, nutzbare Schienenbreite und Kranfahrgeschwindigkeit siehe Katalog 203 350 44 Abschnitt 2.6.5

2 Konstruktions- und Einbauhinweise

2.5 Windsicherung

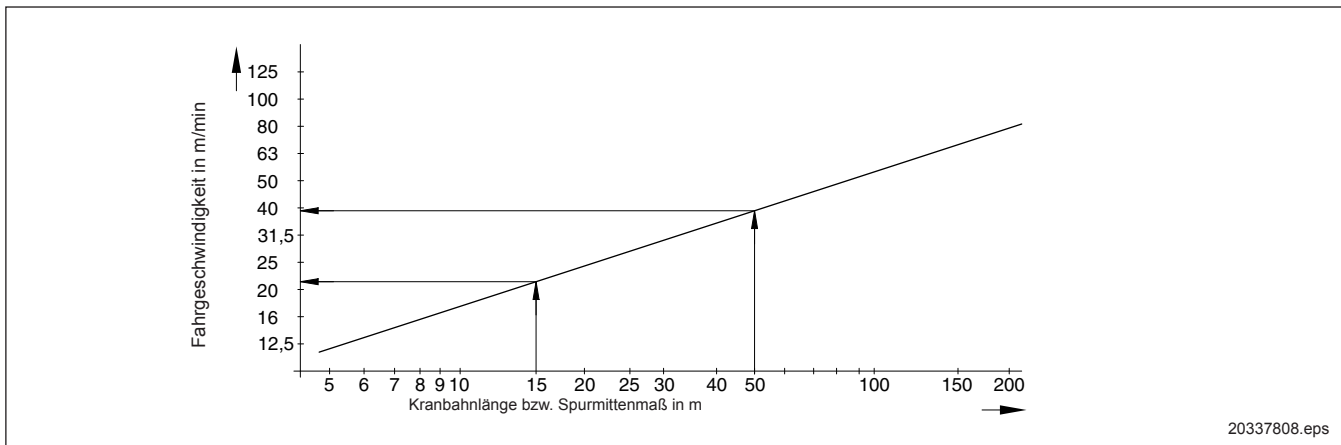
Nach UVV, BGV D6 § 14.1 müssen Krane so eingerichtet werden, dass ihre kraftbetriebenen Fahr- und Drehbewegungen abgebremst und ungewollte Kranbewegungen verhindert werden müssen. Der Kranführer hat gemäß UVV, BGV D6 § 30.6 dafür zu sorgen, dass dem Wind ausgesetzte Kran bei Sturm und bei Arbeitsschluss festgesetzt werden.

Abhängig von der Größe der Windangriffsfläche kommen je nach Kran eine oder zwei Windsicherungen in Frage.

Je nach Zugänglichkeit ist der von Hand betätigten Windsicherung der Vorzug zu geben.

2.6 Optimierung der Geschwindigkeit

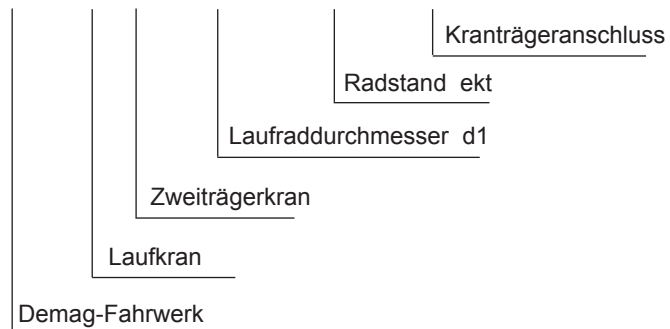
Nur bei zweckmäßiger Auswahl der Arbeitsgeschwindigkeiten wird eine optimale Transportleistung erreicht. Dabei ist die aus den einzelnen Bewegungen resultierende mittlere Transportgeschwindigkeit ausschlaggebend.



3 Typenschlüssel

3.1 Typenbezeichnung

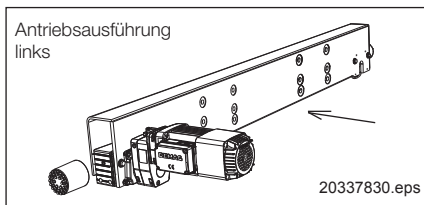
DFW-L-Z 160 / 2500 / S



3.2 Bestellhinweise

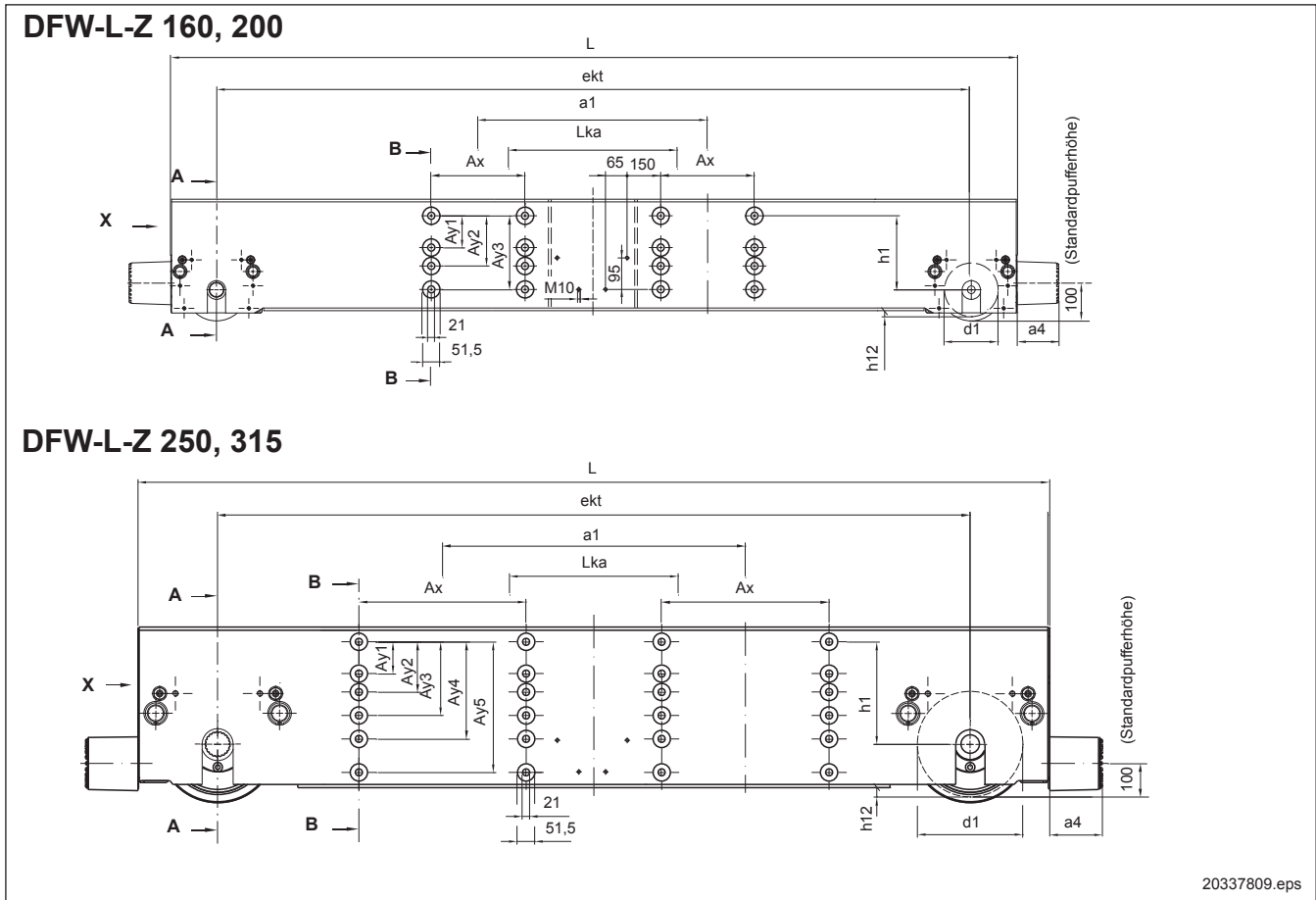
Folgende Angaben sind erforderlich:

- Fahrwerktyp: Z-Zweiträgerkran
- Laufraddurchmesser bzw. Radblockgröße / Radstand:
160 / 2500, 3150
200 / 2500, 3150, 4000
250 / 2500, 3150, 4000, 5000
315 / 2500, 3150, 4000, 4200, 5000
(andere Radstände auf Anfrage)
- HV-Schraubenabstand bei DFW-L-Z / S: Ax
- Kranträgeranschluss: S - seitlich (d1=160 bis 315)
O - oben (d1=160, 200)
- Laufradausdrehung: (siehe Abschnitt 2.3)
- Laufradausführung: A - beidseitiger Spurkranz
(andere Laufradausführungen siehe Katalog 203 350 44 Abschnitt 2.6.3)
- Antriebsausführung auf die Anschraubplatte gesehen:
L - 1 Fahrwerk links
R - 1 Fahrwerk rechts
RL - 2 Fahrwerke paarweise (rechts und links)
- Anzahl der Antriebe pro Fahrwerk:
0 - kein Antrieb
1 - ein Antrieb
2 - zwei Antriebe
- Antriebswellendurchmesser bzw. Getriebegröße:
35, 45, 50, 65, 75 oder 90
(siehe Katalog 203 350 44 Abschnitt 2.3)
- Rollenführung: ja / nein
(siehe Abschnitt 6.2 und Katalog 203 350 44 Abschnitt 4.6)
- Puffer DPZ: 100, 130, 160, 210
(siehe Katalog 203 350 44 Abschnitt 4.4 und 4.5)
- Entgleisungssicherung:
(siehe Abschnitt 6.1)
- Anschraubplatte DFW-L-Z/S: ungesenkt, gesenkt
(siehe Abschnitt 6.3)
- Befestigungsplatte DFW-L-Z/O: Anschraubplatte, Anschweißplatte
(siehe Abschnitt 6.4)



4 Fahrwerk DFW-L-Z / S

4.1 Daten und Maße

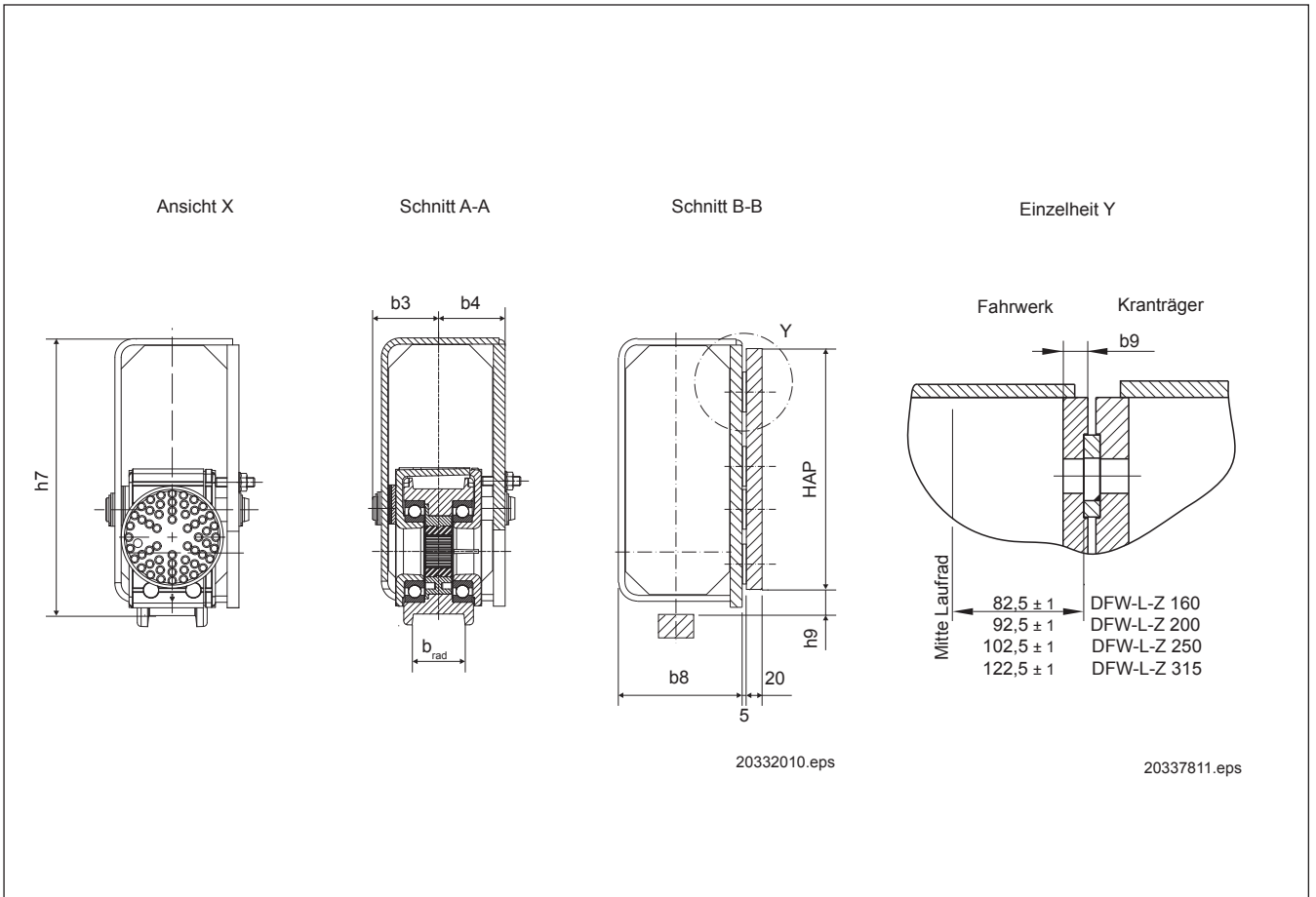


20337809.eps

Maße in mm

d1	b _{rad}	ekt	Lka	Getriebe	Ax	Ay1	Ay2	Ay3	Ay4	Ay5	a1	a4	b3	b4	b8
160	max. 65	2500	1400	A20 A30 A40	280	220	-	-	-	-	1585	100 bei DPZ100	88	85	160
		3150			150	220	-	-	-	1805	161				
		500	500		280	290	-	-	2425	186					
200	max. 65	2500	1400	A30 A40 A50	280	150	220	290	-	-	1585	100 bei DPZ100	105,5	95	185
		3150			500						1805				186
		4000	2240		280						2646				211
		5000	2800		650						2796				210
250	max. 75	2500	1400	A40 A50 A60	280	150	220	290	-	-	1585	150 bei DPZ160	119,5	105	210
		3150			500						1806				211
		4000	2240		280						2425				210
		5000	2800		500						2646				210
					650						2796				210
		800	3508		210										
315	max. 90	2500	1400	A50 A60 A70	280	95	150	220	290	390	1587	200 bei DPZ210	140,5	125	250
		3150			500						1807				
		4000	2240		280						2425				
					500						2647				
		4200	2800		650						2796				
					500						3208				
		650	3358												
		800	3508												

Lieferempfehlung DFW-Fahrwerkes: Fahrwerk, Anschraubplatte mit Befestigungsschrauben HV und Puffer
 brad - Standard-Laufradausdrehungen siehe Abschnitt 2.3; andere Laufradausdrehungen auf Anfrage
 Fahrwerkgewicht ohne Anschraubplatte, Motor und Getriebe

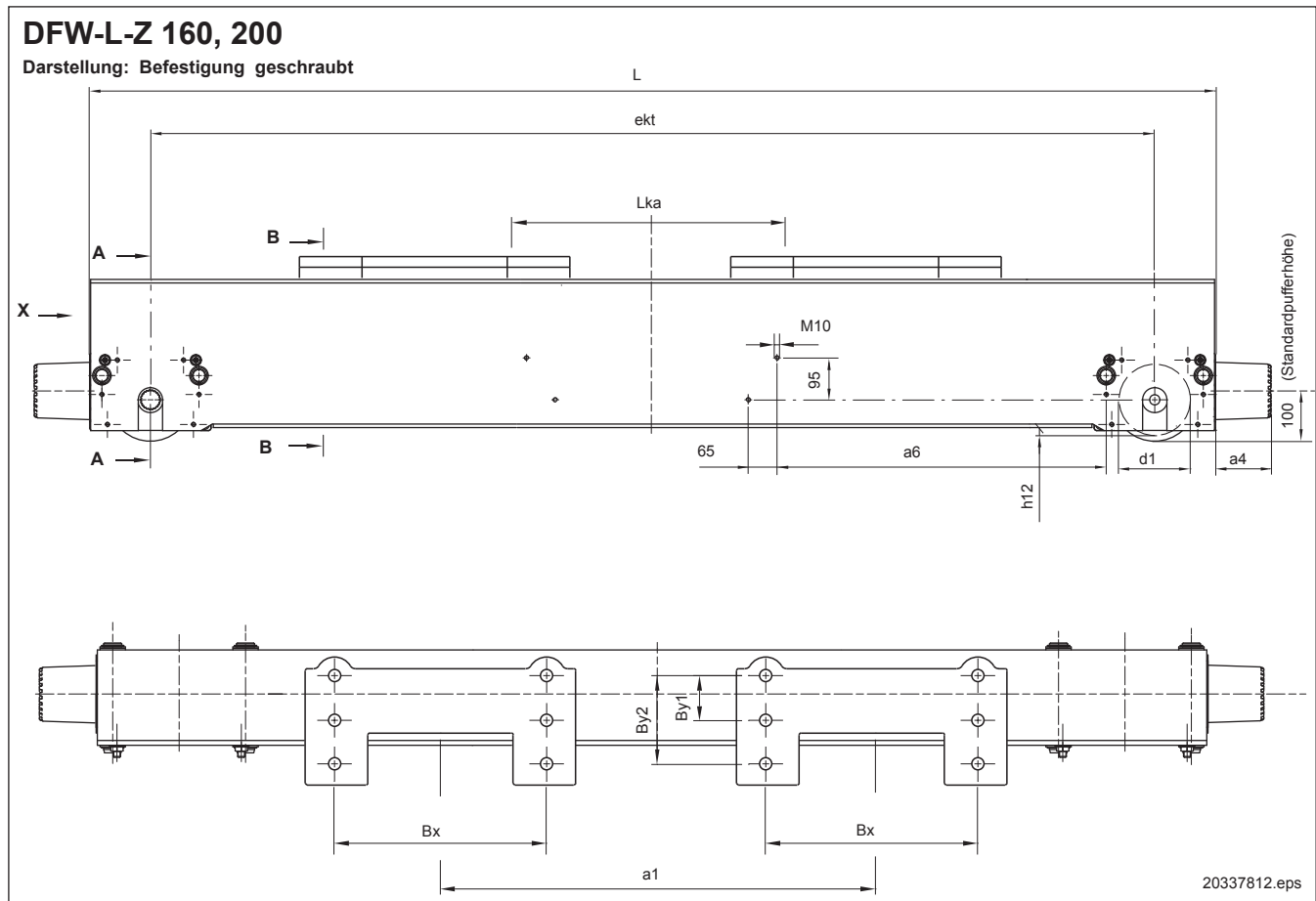


Maße in mm							Gewicht in kg
b9	h1	h7	h9	h12	HAP	L	
15	217	352	32	22	308	2775	230
		357		21		3425	314
15	277	437	42	27	385	2840	324
		438		26		3490	382
		440		24		4340	499
20	270	470	60	30	385	2885	465
		473		27		3535	587
						4385	683
		475		25		5385	858
20	305,5	506	28	30	485	2970	697
		508		28		3620	822
						4470	945
		510		4670		973	
				5470		1182	

20337844.indd/221111

5 Fahrwerk DFW-L-Z / O

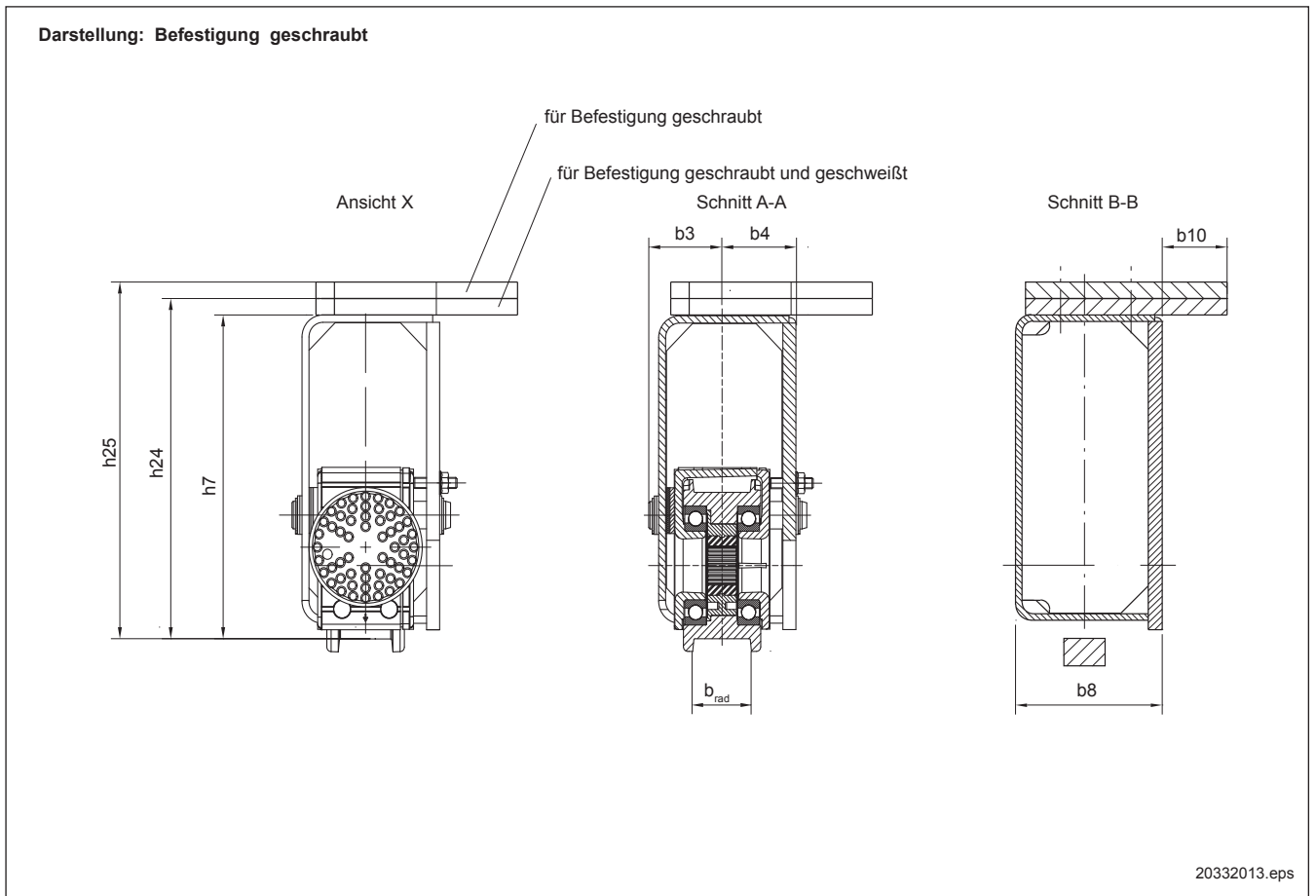
5.1 Daten und Maße



Maße in mm

d1	b _{rad}	ekt	Lka	Getriebe	Bx	By1	By2	a1	a4	a6	b3	b4	b8	b10
160	max. 65	2500	1400	A20 A30 A40	365	77	152	1585	100 bei DPZ100	637	88	85	160	71
		3150			585			1805		962				
		200	max. 65	2500	1400	A30 A40 A50	365	102	177	1585	120 bei DPZ130	610	105,5	95
3150	585			100			175			1805		935		
4000	2240			735	102		177	2646	150 bei DPZ160	940				
				2796										

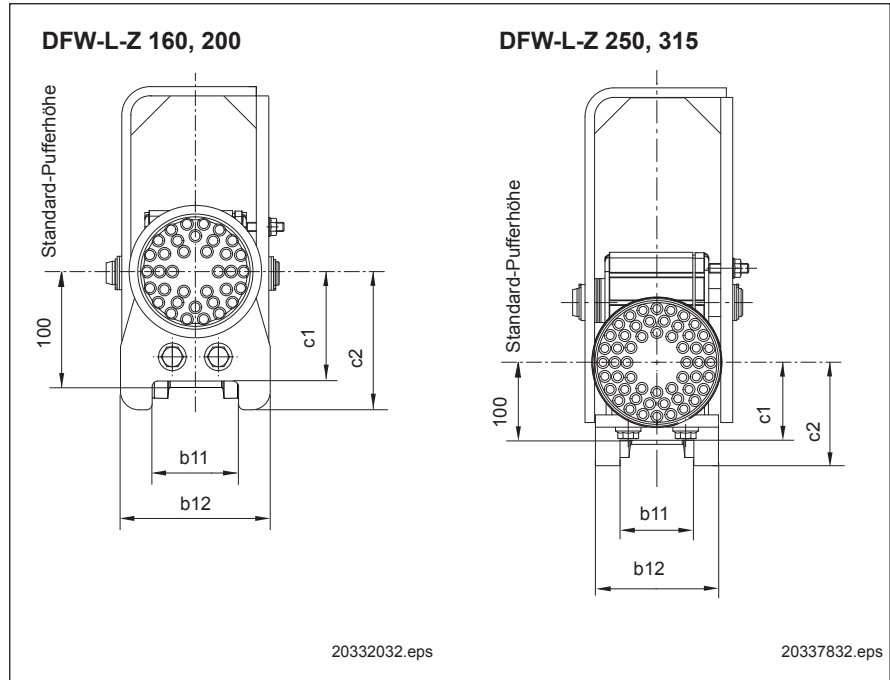
Zum Lieferumfang eines Fahrwerkes DFW gehören: Fahrwerk, Anschraubplatte mit Befestigungsschrauben und Pufferbrad - Standard-Laufradausdrehungen siehe Abschnitt 2.3; andere Laufradausdrehungen auf Anfrage
 Fahrwerkgewicht ohne Anschraub- oder Anschweißplatten, Motor und Getriebe



Maße in mm					Gewicht in kg
h7	h12	h24	h25	L	
353	19	371	389	2775	263
357	21	375	393	3425	314
438	24	456	474	2840	365
				3490	418
440		458	476	4340	499

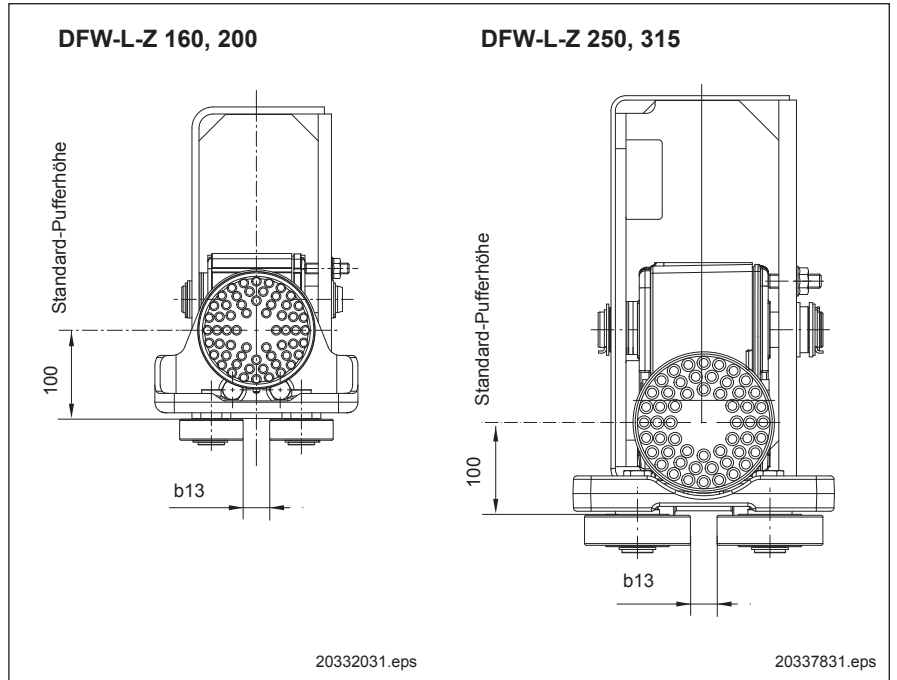
6 Anbauteile für Fahrwerke DFW-L-Z

6.1 Entgleisungssicherungsanbau komplett mit Puffer



DFW	Bestell-Nr	b11	b12	c1	c2
160	652 895 44	85	170	95	122
200	652 885 44		190		
250	653 200 44	90	150		126
315	653 250 44	108	180		132

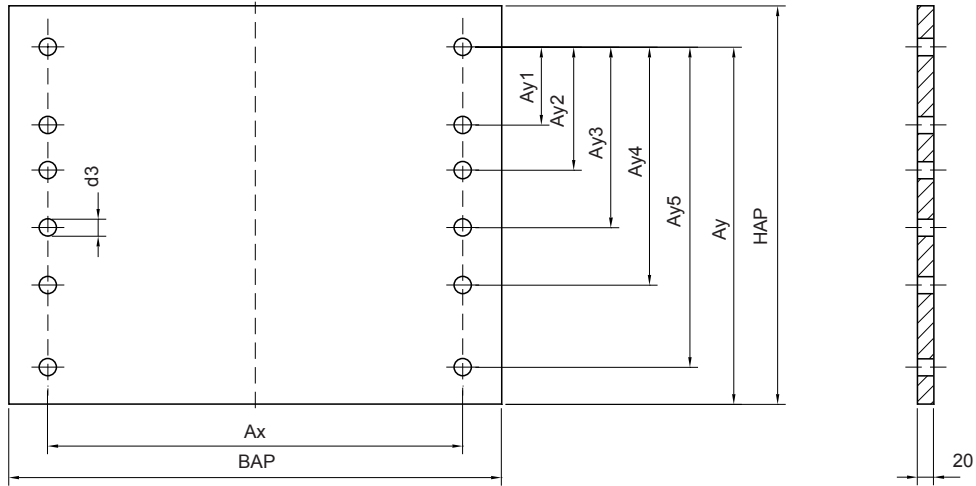
6.2 Führungsrollenanbau komplett mit Puffer



DFW	Bestell-Nr	b13
160	652 896 44	30 - 80
200	652 886 44	40 - 90
250	653 201 44	30 - 90
315	653 251 44	40 - 100

6.3 Anschraubplatten für DFW-L-Z / S

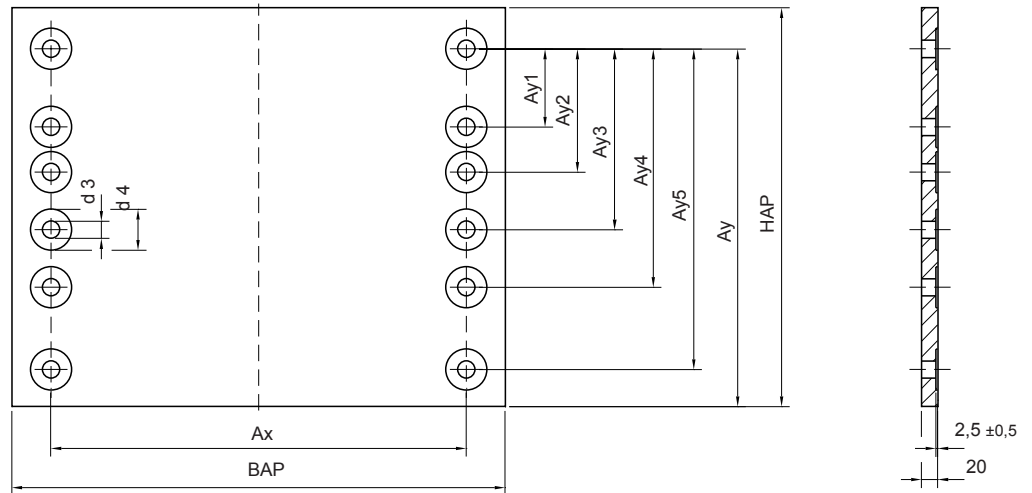
Anschraubplatten ungesenkt



20337818.eps

DFW		Bestell-Nr.	Maße in mm											Gewicht		
d1	ekt		Ax	Ay1	Ay2	Ay3	Ay4	Ay5	Ay	BAP	HAP	d3	d4	kg		
160	2500	810 778 44	280	95 1)	150 1)	220			265	375	308	21			17,7	
	3150				150					600						28,6
	3150	811 283 44	500													
200, 250	2500, 3150, 4000	655 031 44	280	150	220	290			335	375	385	21			22,2	
	3150, 4000	655 033 44	500							600						35,8
200	4000	658 186 44	650	150	220	290			335	750	385	21			43,9	
250	4000, 5000	658 188 44								900						52,9
	250	5000	658 190 44	800												
315		2500, 4000	658 192 44	280	95	150	220	290	390	435	375	485	21			27,9
	3150, 4000, 5000	811 284 44	500	600							45,1					
	4200, 5000	658 194 44	650	750							56,5					
	5000	658 196 44	800	900							67,9					

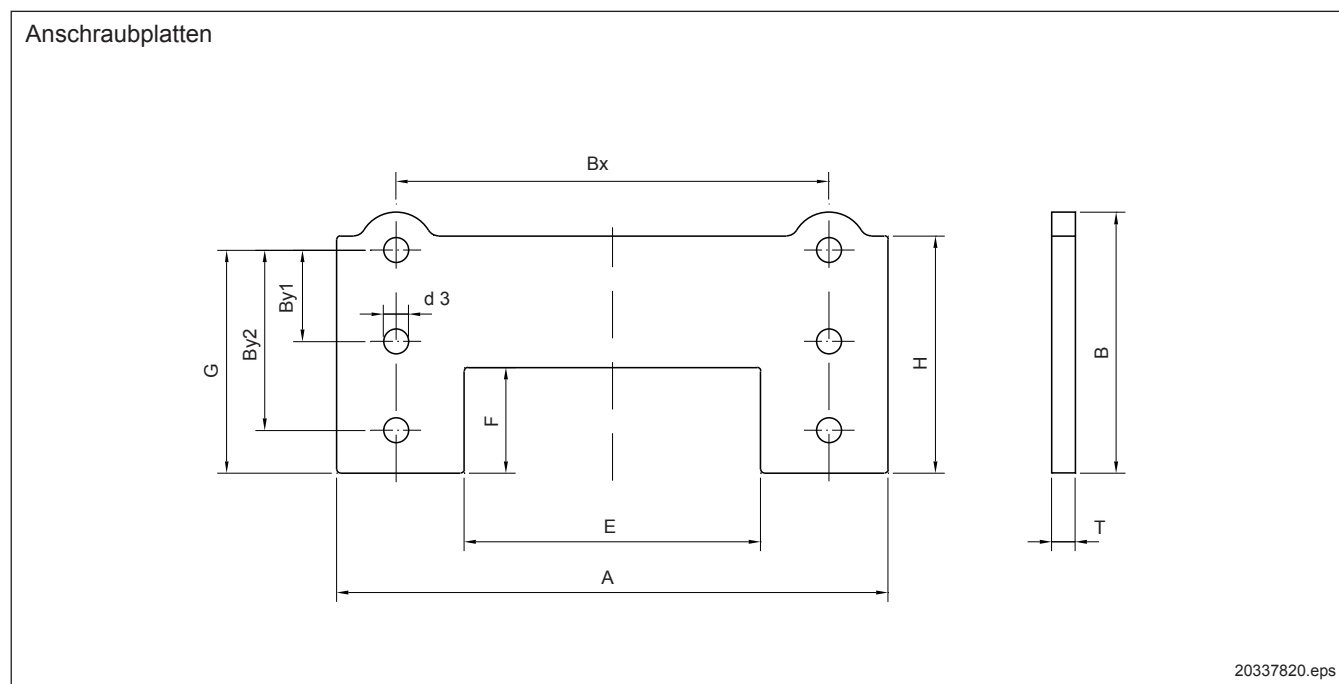
Anschraubplatten gesenkt



20337819.eps

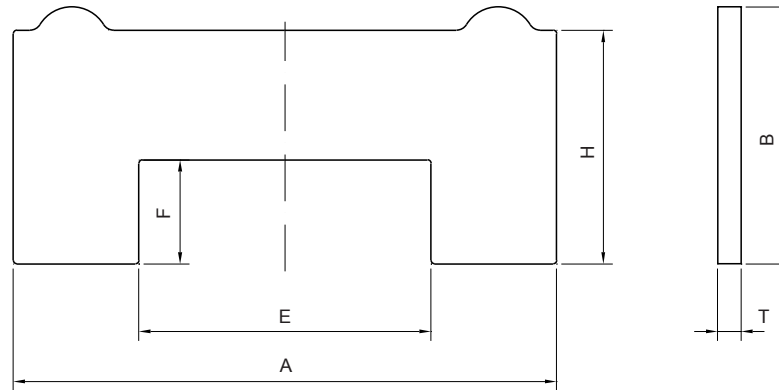
DFW		Bestell-Nr.	Maße in mm											Gewicht	
d1	ekt		Ax	Ay1	Ay2	Ay3	Ay4	Ay5	Ay	BAP	HAP	d3	d4	kg	
160	2500	959 347 44	280	95 1)	150 1)	220			265	375	308			17,7	
	3150				150					600					
	3150	811 285 44	500						600				28,6		
200, 250	2500, 3150, 4000	655 032 44	280	150	220	290			335	375	385	21	50,1	22,2	
	3150, 4000	655 034 44	500							600				35,8	
200	4000	658 187 44	650	150	220	290			335	750	385	21	50,1	43,9	
250	4000, 5000	658 189 44								800				900	52,9
	315	2500, 4000	658 193 44	280	95	150	220	290	390	435	375	485	21	50,1	27,9
3150, 4000, 5000		811 286 44	500	600							45,1				
4200, 5000		658 195 44	650	750							56,5				
5000		658 197 44	800	900							67,9				

6.4 Anschraub- und Anschweißplatten für DFW-L-Z / O



DFW		Bu	Bestell-Nr.	Maße in mm											Gewicht
d1	ekt	in mm		Bx	By1	By2	E	F	G	H	T	A	B	d3	in kg
160	2500, 3150	300	653 109 44	365	77	152	250	89	188	200	18	465	220	21	10,0
160	3150	500	653 110 44	585		450	685					12,8			
200	2500	300	653 155 44	365	102	177	250	213	225	18	465	245	21	13,2	
200	3150, 4000	500	653 157 44	585	100	175	450				685	243		16,0	
200	4000	650	653 159 44	735	102	177	600				835	245		18,9	

Anschweißplatten



20337821.eps

DFW		Bu	Bestell-Nr.	Maße in mm						Gewicht
d1	ekt	in mm		E	F	H	T	A	B	in kg
160	2500, 3150	300	653 107 44	250	89	200	18	465	220	10,3
160	3150	500	653 108 44	450				685		13,1
200	2500	300	653 154 44	250		225		465	245	13,5
200	3150, 4000	500	653 156 44	450				685	243	16,3
200	4000	650	653 158 44	600				835	245	19,2

6.5 Drehmomentstützen

Im Standardkran werden die Drehmomentstützen in Verbindung mit Flachgetriebe MA, Zylinderläufermotor ZBF und Radblock DRS mit Bolzenanschluss verwendet.

- | | |
|---------------------------------|---------------|
| Demag-Radblock-System Band 1 | 203 350 44 |
| • Drehmomentstütze | Abschnitt 4.1 |
| Getriebemotoren für Fahrmanöver | 203 150 44 |
| • Flachgetriebe | |
| • Zylinderläufermotoren | |

6.6 Puffer und Distanzelemente

Um gefährliche Deformationen an Tragwerken beim Zusammenprall von Fahrwerken bzw. beim Anschlag am Fahrbahnende zu vermeiden, sind Puffer mit großem Arbeitsaufnahmevermögen notwendig.

- | | |
|------------------------------|---------------|
| Demag-Radblock-System Band 1 | 203 350 44 |
| • Puffer und Distanzelemente | Abschnitt 4.4 |

6.7 Rollenführung

Die Horizontalrollenführung ist zusammen mit dem Radblock DRS zu sehen. Bei der Bestellung des Fahrwerkes ist eine Angabe zu Rollenführung erforderlich.

- | | |
|------------------------------|---------------|
| Demag-Radblock-System Band 1 | 203 350 44 |
| • Rollenführung | Abschnitt 4.6 |

von Firma: _____
 Frau/Herr: _____
 Abteilung: _____
 Anschrift: _____

Datum: _____
 Telefon: _____
 Telefax: _____

Bestellangaben

Radblockgröße: 160 200 250 315
 Radstand: 2500 3150 4000 4200 5000
 Kranträgeranschluss: S O (nur DFW160 oder 200)
 HV-Schraubenabstand Ax: 280 500 650 800
 Laufradausdrehung: _____
 Laufradausführung: A-beidseitiger Spurkranz
 B-ohne Spurkranz
 D-einseitiger Spurkranz
 andere:
 Antriebsausführung: L-links R-rechts RL-rechts/links
 Anzahl der Antriebe: 0 1 2
 Antriebswellendurchmesser: 35 45 50
 65 75 90
 Rollenführung: ja nein
 Entgleisungssicherung: ja nein
 Puffer: 100 130 160 210
 Anschraubplatte DFW-L-Z/S: gesenkt ungesenkt
 Befestigungsplatte DFW-L-Z/O: Anschraubplatte Anschweißplatte
 Korrosionsschutz: RAL1004 goldgelb andere: _____
 Fertiganstrich: RAL1007 narzissengelb andere: _____
 Einstufung: H2 B3 (Hallenbetrieb) andere auf Anfrage

**Die aktuellen Anschriften der Vertriebsbüros in Deutschland sowie der
Gesellschaften und Vertretungen weltweit finden Sie auf der Homepage der
Demag Cranes & Components GmbH unter
www.demagcranes.com/Contact**

Demag Cranes & Components GmbH
Postfach 67 · 58286 Wetter (Deutschland)
Telefon +49 (0)2335 92-0
Telefax +49 (0)2335 92-7676
www.demagcranes.com