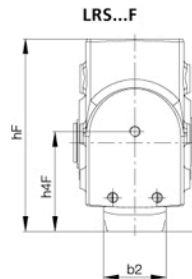
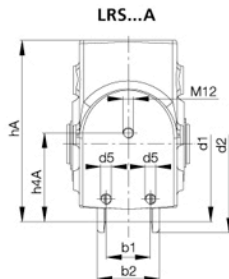
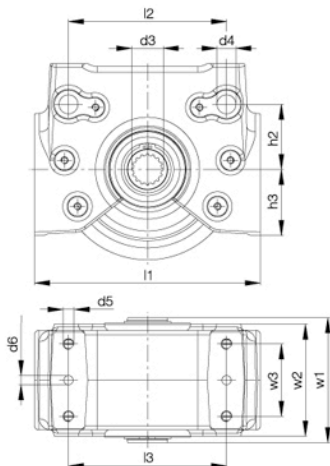


Abmessungen

LRS 200 / LRS 250 / LRS 350



	Laufrad	b1	b2	d1	d2	Gewicht [kg]
LRS 200	A	52	70	175	200	15,3
	F	–	70	200	–	15,1
LRS 250	A	55	80	220	250	27,6
	F	–	80	250	–	26,7
LRS 350	A	65	95	315	345	63,0
	F	–	110	350	–	65,0

	d3 _{69/7H}	d4 _{FB}	d5	d6 _{H13}	h _A	h _F	h4 _A	h4 _F	h2	h3	l1	l2	l3	w1	w2	w3
LRS 200	N35 x 2 x 16	21	M12	10,2	204,5	217	100	112,5	72	77	250	175	175	138	126	80
LRS 250	N45 x 2 x 21	30	M16	14	255	270	100	115	90	97	306	220	220	156	138	85
LRS 350	N50 x 2 x 24	40	M20	14	349,5	367	140	157,5	80	141	450	370	320	200	186	100