

---

Beschreibung gültig für Empfänger IR-16  
ab Geräte-Nr. 99.0301

---

# Infrarotsteuerung Dematik® IR

Beschreibung und Hinweise

Hersteller:

**Demag Cranes & Components GmbH**

Postfach 67 · D-58286 Wetter

Telefon (02335) 92-0 · Telefax (02335) 927676

Internet <http://www.demagcranes.de>

## Inhaltsverzeichnis

<b>1</b>	<b>Prinzip</b>	<b>3</b>
<b>2</b>	<b>Infrarotsender / Ladeeinrichtung mit Wandhalterung</b>	<b>3</b>
2.1	Stop / 2 s Abschaltung	5
2.1.1	Rücksetzen Handsender	5
2.1.2	Rücksetzen Empfänger	5
2.2	Not - Aus	6
2.3	Kapazitätsanzeige	6
<b>3</b>	<b>Infrarotsensoren</b>	<b>7</b>
<b>4</b>	<b>Empfänger</b>	<b>8</b>
4.1	Übertragungsfehler	8
4.2	Kontaktbelegungen	8
4.3	Empfängerfehler	9
4.4	Stop	9
4.5	Ansprechverzögerung	9
4.6	Kontaktausgänge	9
<b>5</b>	<b>Betriebsarten</b>	<b>10</b>
5.1	Einzelsenderbetrieb	10
5.2	Mehrsenderbetrieb	10
5.3	Einzelsenderbetrieb IR 10 mit Sonderfunktionen	11
5.4	Einsatz IR6 / IR 10 / IR 16 mit separatem 2 s-Kontakt	11
<b>6</b>	<b>Adresseinstellung</b>	<b>12</b>
6.1	Allgemeines	12
6.1.1	Handsender IR-H 6	12
6.1.2	Handsender IR-H 10	13
6.1.3	Handsender IR-H 16	14
6.1.4	Empfänger	15
<b>7</b>	<b>Bezeichnungen / Symbole am Handsender und Empfänger</b>	<b>15</b>
7.1	Handsender	15
7.2	Empfänger	15
<b>8</b>	<b>Bedienung</b>	<b>16</b>
8.1	Anlage in Betrieb nehmen	16
8.1.1	Einschalten Handsender	16
8.1.2	Einschalten Empfänger	16
8.2	Ende der Benutzung	16
8.3	Bedienung außerhalb der IR-Reichweite	16
8.4	Störungen bei Inbetriebnahme	16
8.5	Störungen während des Betriebes	16
<b>9</b>	<b>Sicherheitsmerkmale / Hinweise</b>	<b>17</b>
<b>10</b>	<b>Störbeeinflussung</b>	<b>17</b>
<b>11</b>	<b>Prinzipschaltpläne</b>	<b>18</b>
<b>12</b>	<b>Technische Daten</b>	<b>20</b>
<b>13</b>	<b>Hinweis zu polumschaltbaren Fahrmotoren</b>	<b>24</b>
13.1	Allgemeines	24
13.2	Funktion	24
13.3	Inbetriebnahme und Zeiteinstellungen	24
<b>14</b>	<b>Bestellnummern</b>	<b>26</b>
<b>15</b>	<b>Abmessungen</b>	<b>28</b>
<b>16</b>	<b>Frontplatten IR-Empfänger</b>	<b>29</b>
<b>17</b>	<b>Fehlersuchanweisung</b>	<b>30</b>
<b>18</b>	<b>Einlegeblätter "Adresseinstellung" Prüfbuch Konformitätserklärung</b>	<b>31 35</b>

# 1 Prinzip

Mit der Infrarotsteuerung Dematik® IR können Kettenzüge, Laufkatzen, Krananlagen, Verschiebewagen, Maschinen etc. drahtlos gesteuert werden.

Es kann damit auf die üblicherweise bei den vorgenannten Einsatzfällen festinstallierten Steuereinrichtungen verzichtet werden. Die Bedienungsperson ist standortunabhängig, in sicherer Entfernung zu Lasten und bewegten Anlagen und kann sich den jeweiligen Gegebenheiten angepaßt frei bewegen. Voraussetzung ist, daß die zu steuernden Einrichtungen mit Schützsteuerung ausgerüstet sind.

Das kpl. System besteht aus Handsender, 2 (1) x Akku, Ladeeinrichtung mit Wandhalterung, Infrarotsensor(en), Empfänger, Tragetasche und Bezeichnungsfolien.

Zur drahtlosen Übertragung der Steuerbefehle wird Infrarotlicht ausgestrahlt, welches für die Informationsübertragung moduliert ist. Im Infrarotsensor werden die empfangenen Infrarotimpulse in Spannungsimpulse umgewandelt und verstärkt, über eine abgeschirmte Leitung zum Empfänger übertragen, dort auf Richtigkeit geprüft und ausgewertet. Ein gültiger Steuerbefehl wird über entsprechende Relaiskontakte ausgegeben.

Hinweis:

**Bei Einsatz der Infrarotsteuerung Dematik® IR in Krananlagen muß der Bediener die Vorschriften und Hinweise der BGV D6 (VBG 9) beachten.**

**Alle Geräte sind für den Einsatz in gewerblichen Bereichen vorgesehen.**

## 2 Infrarothandsender / Ladeeinrichtung mit Wandhalter

Die Infrarothandsender (Bild 1 bis 3) bestehen aus:

- dem IR - Leistungsteil
- dem Bedienfeld mit ein- bzw. zweistufigen Tastern, LED - Anzeigen und Schloßschalter
- einem auswechselbaren Akkublock

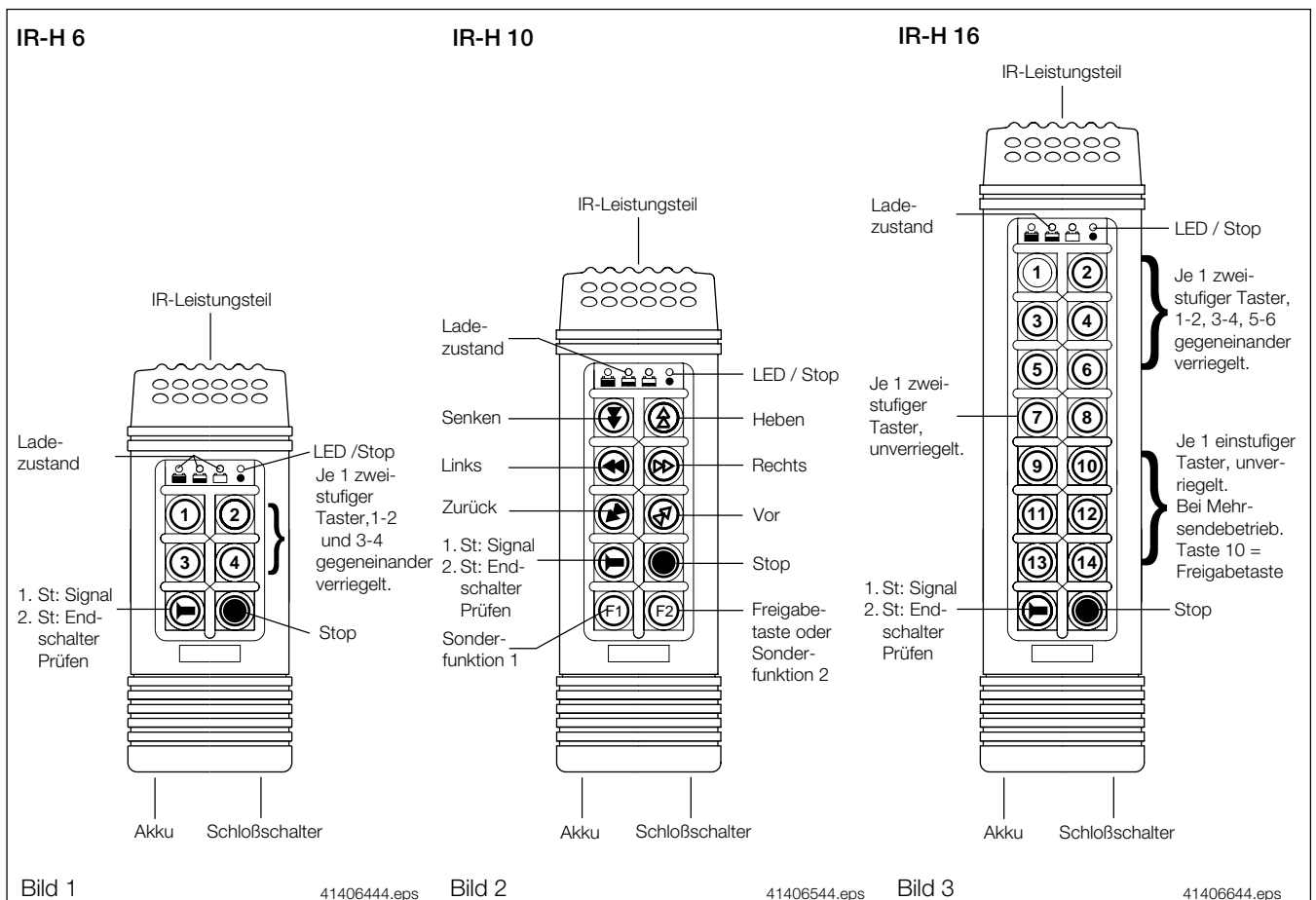


Bild 1

41406444.eps

Bild 2

41406544.eps

Bild 3

41406644.eps

Die Akkukapazität beträgt 5 Std. Dauerbetrieb bzw. Einschichtbetrieb mit 50 % ED. Am Handsender wird die Kapazität durch 3 LED (grün=voll, gelb=halbvoll, rot=leer) angezeigt. Beim Aufleuchten der roten LED „Leer“ ertönt zusätzlich nach kurzer Zeit ein akustisches Signal. Danach ist kein Sendebetrieb mehr möglich.

**Vor der ersten Inbetriebnahme muß der Akku des Handsenders geladen werden.**

Die anschraubbare Wandhalterung mit integrierter Ladeeinrichtung dient zur induktiven Ladung des Akkublocks (Bild 5). Eine in die Wandhalterung eingebaute grüne LED leuchtet während des Ladevorgangs.

Für die Lebensdauer der NiMH-Akkus ist es von Vorteil, diesen nicht nach kurzzeitigem Gebrauch sondern erst nach Entladung in der Ladeeinrichtung abzulegen.

D. h. der bei einer kpl. Steuerung mitgelieferte 2. Akku sollte, bis zur Entladung des 1. Akkus, ständig in der Ladeeinrichtung verbleiben. Die bei Lieferung einer kpl.

IR-Steuerung mitgelieferte Wandhalterung **ohne** Ladeeinrichtung dient zur Ablage des Handsenders in Betriebspausen.

Bei erforderlichem Akkuwechsel zunächst Schlüssel abziehen, dann Akku **gerade** vom Handsender abziehen.

**Keine Knickbewegung!**

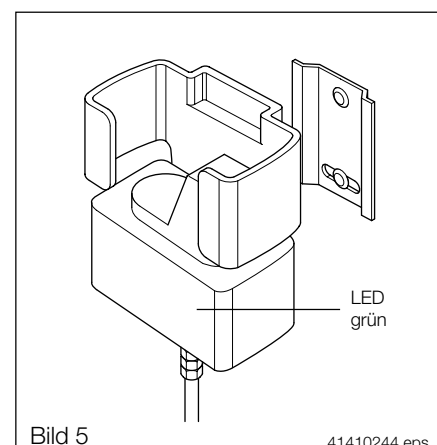
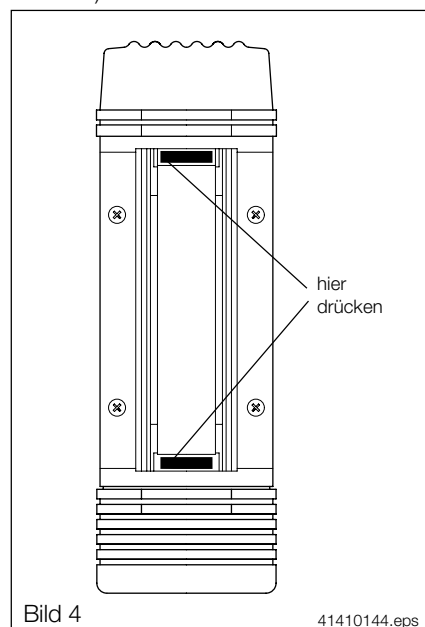
Beim Handsender IR 10 befindet sich an der rechten Seite eine Öffnung mit 5 Stekerstiften. Diese dient zur Aufnahme eines der mitgelieferten verschiedenen Codierstecker zur Einstellung der Sendeadresse. Die Codierstecker sind äußerlich mit den Zahlen 0 – 9 sowie Buchstaben A – F gekennzeichnet.

Beim Handsender IR 6/IR 16 erfolgt die Einstellung der Sendeadresse über einen 8- bzw. 10-fach DIP-Schalter. Dieser befindet sich auf der Rückseite des Handsenders unter der Tragschlaufe. Die Adresseinstellung muß vor Inbetriebnahme der Infrarotsteuerung durchgeführt werden (siehe Kapitel 6). Ein an der Unterseite in einer Vertiefung eingebauter Schloßschalter dient als Sicherung gegen unbefugte Benutzung sowie als Ein-/Ausschalter.

Bei eingestecktem Schlüssel ist eine Ablage in der Wandhalterung/Ladeeinrichtung nicht möglich, d.h. Handsender mit Akku können nur in ausgeschaltetem Zustand dort abgelegt werden. Zur Aufbewahrung der Handsender bei Betriebspausen können diese im mitgelieferten Lederköcher oder auch durch Lösen der Gummischlaufe (Bild 4) z. B. am Gürtel befestigt werden. Bei Lieferung ist der Handsender mit einer Klarsichthülle versehen.

**Bei Einsatz in einer sehr feuchten oder verschmutzten Umgebung (Farbe, Fett, etc.) sollte der Handsender in der Schutzhülle belassen werden. In diesem Fall Akku einstecken, Schutzhülle kpl. über den Sender und Akku ziehen und mit beigefügtem Gummiband am Akku befestigen.**

Im Bedarfsfall können Schutzhüllen incl. Gummiband als Ersatz bestellt werden (siehe Seite 27).



## 2.1 Stop / 2 s Abschaltung

Die Empfänger sind mit einem zusätzlichen Relais ausgestattet, welches in Befehls-  
pausen automatisch nach 2 s öffnet und mit der nächsten Befehlsausgabe zurück-  
gesetzt wird. Dieser Relaiskontakt kann, je nach Einsatzfall, mit dem Stop-Kreis in  
Serie geschaltet oder separat in der Steuerung eingesetzt werden (Bild 6).

Wird der Stop-Befehl aktiv durch Drücken der Stop-Taste auf dem Bedienfeld des  
Handsenders ausgelöst, wird dieser Befehl im Handsender sowie im Empfänger  
gespeichert und die Anlage ist über das Hauptschütz allpolig abgeschaltet. Dieser  
Zustand wird durch eine rote LED rechts oben im Bedienfeld des Handsenders  
angezeigt.

### 2.1.1 Rücksetzen Handsender

Der Stop-Befehl im Handsender wird bei der

IR 10 durch Aus- und Wiedereinschaltung des Schloßschalters gelöscht.

Bei den Handsendern

IR 6

und IR 16 – Schloßschalter ausschalten

– Stop-Taste zweistufig drücken

– Schloßschalter einschalten

– Stop-Taste lösen

### 2.1.2 Rücksetzen Empfänger

Anschließend erfolgt die Löschung des Stop-Befehls im Empfänger durch gleichzeiti-  
ges Drücken der 1. Stufe der Signaltaste und eine der vier/sechs oberen Funktions-  
tasten. Danach ist die Steuerung wieder betriebsbereit.

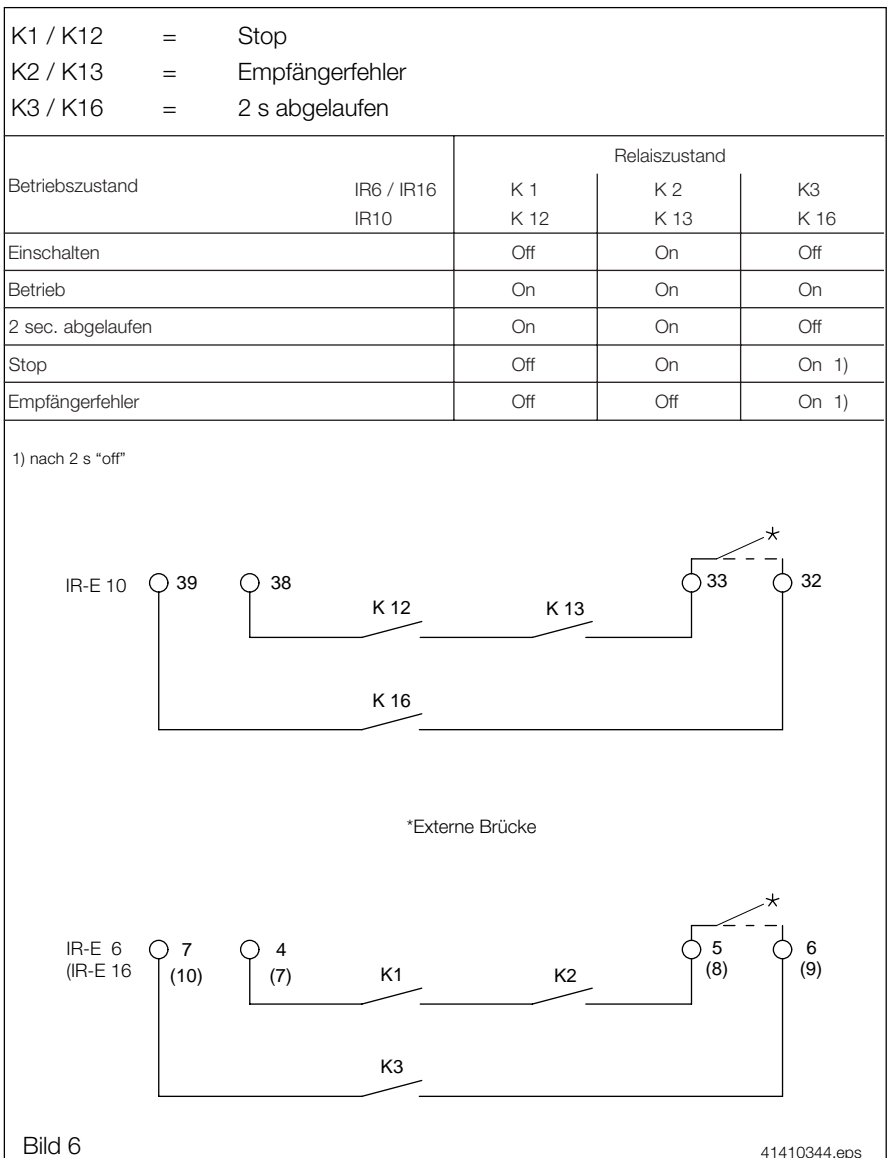


Bild 6

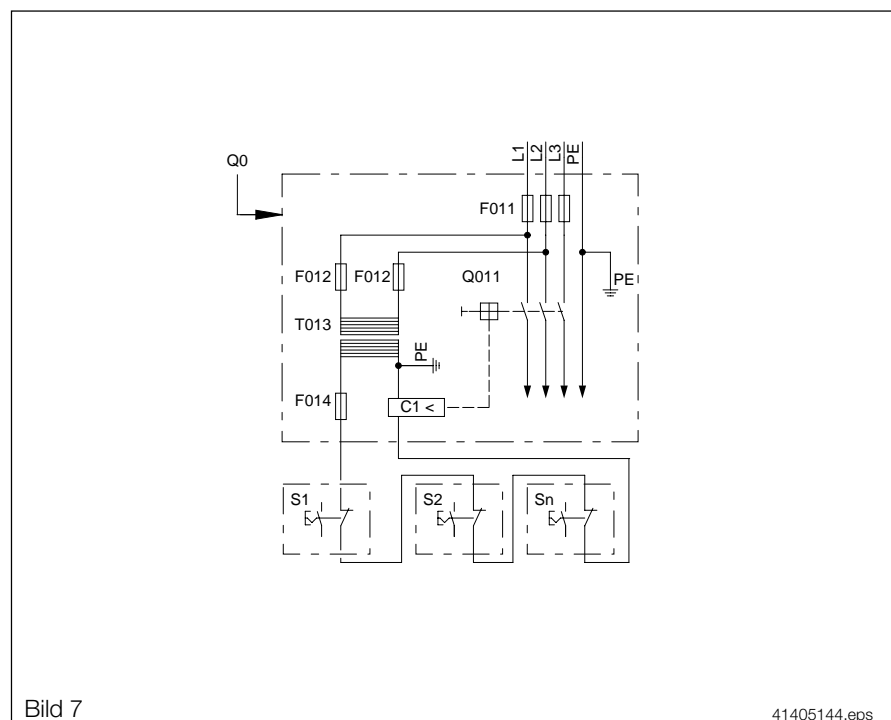
## 2.2 Not - Aus

Jedes Hebezeug muß die Möglichkeit bieten, vom Flur aus die elektrische Energiezufuhr zu allen Bewegungsantrieben unter Last zu unterbrechen.

Diese Aufgabe wird bei drahtlosen Fernsteuerungen vom Netzanschlußschalter übernommen. Dieser muß schnell erreichbar und als Lasttrennschalter ausgelegt sein.

Sollte aus Gründen der „schnellen Erreichbarkeit“ mehr als 1 Abschaltstelle erforderlich werden, reicht der Netzanschlußschalter allein nicht aus. In diesem Fall müssen, wie im Bild 7 dargestellt, weitere Abschaltmöglichkeiten vorgesehen werden. Diese Ausführung enthält einen Lasttrennschalter mit Unterspannungsauslöser, Netzanschlußsicherung sowie Trafo mit Primär- und Sekundärsicherungen. Zusätzlich sind, je nach örtlicher Gegebenheit, Not-Aus-Taster S1 - Sn erforderlich.

Vorstehend beschriebene Einrichtung ist standardisiert und kann unter den in Kapitel 14, Seite 26 angegebenen Bestell-Nr. geliefert werden.



## 2.3 Kapazitätsanzeige

Der Ladezustand der NiMH-Akkus wird über 3 LED am Handsender wie folgt angezeigt:

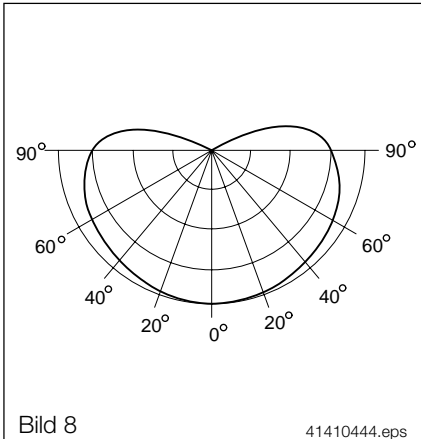
- Akku voll = grüne LED blinkt bei Befehlsausgabe
  - Akku halbvoll = gelbe LED blinkt bei Befehlsausgabe
  - Akku leer = rote LED blinkt bei Befehlsausgabe
- + akustisches Signal (nach ca. 30 s)

Bei Akku „Leer“ ist nach Lösen der Taste keine weitere Befehlsausgabe mehr möglich.

Die Kapazitätsanzeige ist gleichzeitig Funktionsanzeige für die Befehlsausgabe.

Durch die langsame bzw. schnelle Blinkfrequenz wird der Steuerbefehl für die erste bzw. zweite Stufe angezeigt.

### 3 Infrarotsensoren



Die Infrarotsensoren wandeln das empfangene Infrarotsignal in ein Spannungssignal um und verstärken es für die Übertragung zum Empfänger. Eine außen am Sensor angebrachte grüne LED signalisiert durch Aufleuchten den Empfang von Infrarotsignalen. Die Charakteristik des Empfangsbereiches ist halbkugelförmig (Bild 8).

Die fest an den Sensoren angeschlossene Leitung hat serienmäßig eine Länge von 10 m. Bei Bedarf kann diese an jedem Sensor bis auf max. 50 m verlängert werden. Hierfür ist die Leitung 464 495 44 in Verbindung mit dem Klemmkasten 895 422 44 zu verwenden. Serienmäßig ist bei der IR 6 ein Sensor, bei der IR 10 und IR 16 sind zwei Sensoren enthalten. Der (die) Sensor(en) werden bei der

- IR 6 an den Klemmen 23 – 25
  - IR 10 an den Klemmen 22 – 24 und 25 – 27
  - IR 16 an den Klemmen 53 – 55 und 56 – 58
- angeschlossen.

Bei Unterbrechung der Sensorleitung (z. B. Aderbruch) wird dies am Empfänger angezeigt. Zur Erweiterung des Empfangsbereiches können zusätzliche Sensoren installiert werden. In diesem Fall ist (sind) der (die) zusätzliche(n) Sensor(en) bei der

- IR 6 an den Klemmen 26 – 28
- IR 10 parallel zu den vorhandenen Sensoren an den Klemmen 22 – 24 und 25 – 27
- IR 16 an den Klemmen 59 – 70

des Empfängers anzuschließen.

#### Hinweis:

#### Die Verlegung der Sensorleitung(en) sollte getrennt von Motorleitungen erfolgen.

Die max. Reichweite zwischen Handsender und Infrarotsensoren beträgt ca. 40 m bei < 1000 lx. Bei größeren Lichtstärken reduziert sich die Reichweite. Um Einstrahlungen von IR-Fremdlicht wie Deckenleuchten, Heizstrahlern, Sonnenlicht etc. zu vermeiden, müssen die Sensoren so angebaut werden, daß das rote Empfangselement nach unten zeigt. Bei **Außenanlagen** muß an jedem Sensor zusätzlich der schirmförmige **Abdecktrichter IR-AT** als Schutz gegen direkte Sonneneinstrahlung angebracht werden.

Größere Reichweiten können bei **Innenanlagen** durch Einsatz der Relaisstationen IR-RS 180 bzw. IR-RS 360 erzielt werden. Die in den Relaisstationen integrierten Vorverstärker empfangen die vom Handsender abgegebenen Telegramme und senden sie an die Infrarotsensoren weiter. Eine Codierung der Relaisstationen ist nicht erforderlich.

Bei der Montage von Relaisstationen ist darauf zu achten, daß diese innerhalb der seitlichen Abstrahlrichtung von 180° bzw. 360° mit einem Mindestabstand von 2 m zum nächsten Hindernis (Wand, Träger etc.) montiert werden. Bei kleineren Abständen kommt es durch Reflektionen zu Rückkopplungen des Telegramms und damit zum Funktionsausfall.

Zu weiteren Störbeeinflussungen siehe auch Kapitel 10.

## 4 Empfänger

Der Empfänger wertet die von den Sensoren eingehenden Signale aus. Dabei wird geprüft, ob die gesendete Adresse mit der Empfangsadresse übereinstimmt.

Weiterhin wird geprüft, ob ein gültiges Telegramm vorhanden ist.

Gültige Telegramme mit der richtigen Adresse aktivieren die Ausgangsrelais und die entsprechende(n) LED am Empfänger leuchten. Alle Kontakte der Empfängerrelais sind potentialfrei. Der Stop-Kontakt ist intern mit dem Kontakt Empfängerfehler in Serie geschaltet. Der Kontakt des 2 s-Relais kann je nach Anwendungsfall extern mit dem Stop/Empfängerfehler Kontakt in Serie oder separat verdrahtet werden.

Das 2 s-Relais ist eine zusätzliche Sicherheit und schaltet alle Bewegungen auch dann ab, wenn der Stop-Befehl des Senders im Fehlerfall unwirksam ist.

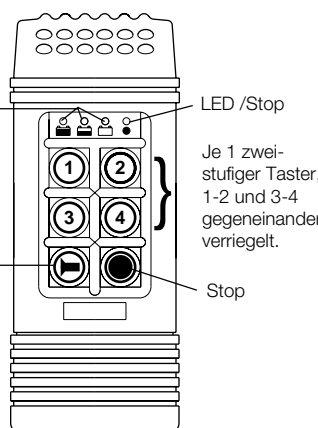
### 4.1 Übertragungsfehler

Ein Übertragungsfehler wird erkannt, wenn bei einer laufenden Befehlsgebung diese für mehr als 2 s unterbrochen wird und anschließend wieder ansteht. In diesem Fall leuchtet die Übertragungsfehlerdiode. Dieser Zustand wird durch Loslassen der Befehlstaste und erneutes Drücken aufgehoben.

### 4.2 Kontaktbelegungen

Die Zuordnung der Relais im Empfänger zu den Tasten der Handsender können den Bildern 9 – 11 entnommen werden.

#### IR-H 6



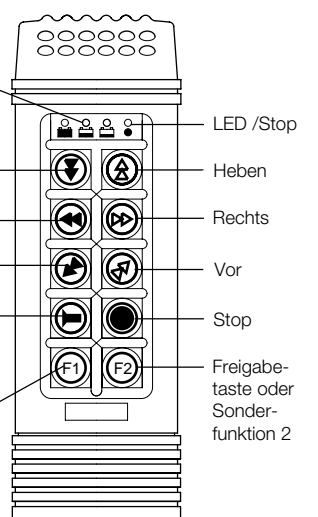
Je 1 zwei-stufiger Taster, 1-2 und 3-4 gegeneinander verriegelt.

Taster	Relaiskontakt	
	1. Stufe	2. Stufe
1	K4	K4 + K5
2	K6	K6 + K5
3	K7	K7 + K8
4	K9	K9 + K8
Signal	K10	-
Prüfen	-	K11
Stop	K1	K1

Bild 9 41406444.eps

---

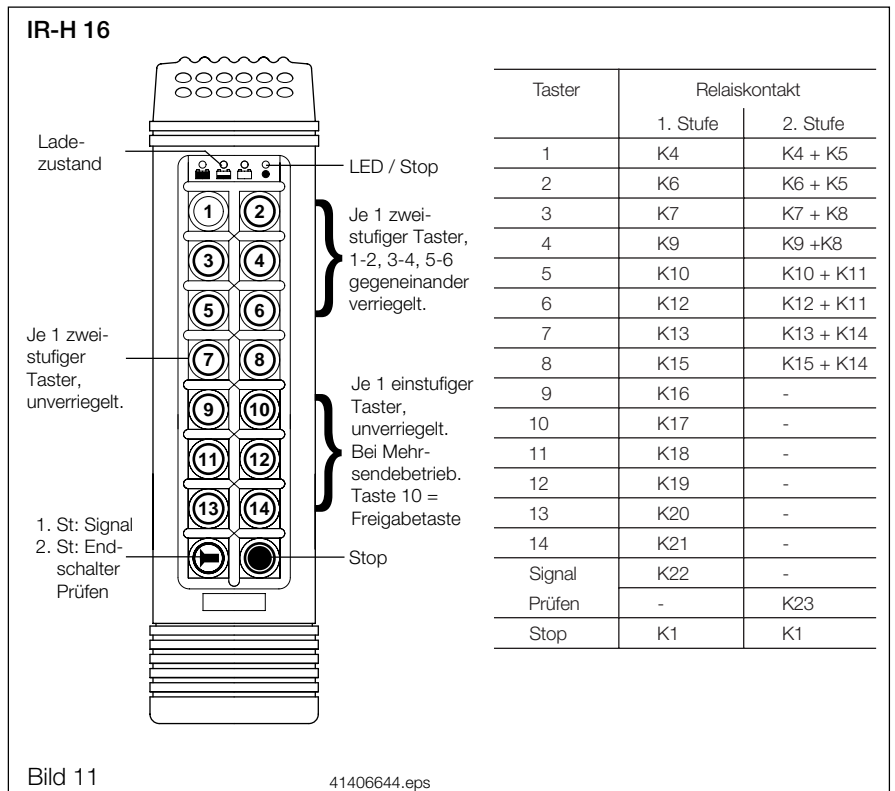
#### IR-H 10



Taster	Relaiskontakt	
	1. Stufe	2. Stufe
Heben	K1	K1 + K2
Senken	K3	K3 + K2
Links	K4	K4 + K5
Rechts	K6	K6 + K5
Vor	K7	K7 + K8
Zurück	K9	K9 + K8
F 1	K15	-
F 2	K14	-
Signal	K10	-
Prüfen	-	K11
Stop	K12	K12

Bild 10 41406544.eps





### 4.3 Empfängerfehler

Der Empfänger ist mit mehreren Überwachungseinrichtungen ausgestattet. Spricht eine dieser Überwachungen an, unterbricht das Empfängerfehlerrelais den Stop-Kreis und die entsprechende LED am Empfänger leuchtet. Falls diese Unterbrechung durch eine erneute Befehlsgebung bzw. Aus- und Wiedereinschalten der Empfänger-Versorgungsspannung nicht aufgehoben wird, ist der Empfänger defekt.

### 4.4 Stop

Nach dem Senden des Stop-Befehls öffnen alle Motorkontakte sowie der Stop-Kontakt, die LED Stop am Empfänger leuchtet. Dieser Befehl wird im Empfänger und Handsender abgespeichert. Die Rücksetzung erfolgt wie unter Kapitel 2.1 beschrieben. Der Stop-Kontakt des Empfängers muß so verdrahtet sein, daß er den Stromkreis für das Hauptschütz öffnet.

Das Hauptschütz fällt zusätzlich automatisch nach Befehlsphasen > 2 s ab, falls der Kontakt des 2 s-Relais mit dem Stop/Empfängerfehler-Kontakt in Serie geschaltet ist. Diese Unterbrechung wird bei der nächsten Befehlsgebung selbsttätig wieder aufgehoben. Das Hauptschütz zieht grundsätzlich vor dem Fahrschütz an, so daß das Hauptschütz stromlos schaltet.

**Wichtig:**

Wird das Hauptschütz wie vorstehend beschrieben vom 2 s-Relais geschaltet, ist das Schütz für diesen wiederkehrenden Schaltvorgang auszulegen. Im spannungslosen Zustand des Empfängers sind alle Kontakte geöffnet.

### 4.5 Ansprechverzögerung

Zwischen Betätigung am Handsender und der Ausführung des Befehls durch den Empfänger liegt eine zeitliche Verzögerung von ca. 100 ms. Ein Befehlsausgang am Empfänger wird spätestens 200 ms nach Loslassen der Befehlstaste am Handsender gelöscht.

### 4.6 Kontaktausgänge

Für alle zweistufigen Tasten im Sender sind die Kontaktausgänge am Empfänger als Folgeschließer geschaltet, d.h. daß beim Befehl „Schnell“ auch der Kontakt „Langsam“ geschlossen ist (siehe auch Bild 9 – 11).

**Wichtig:**

**Ist bei Einsatz der Infrarotsteuerung das Hubwerk mit einer Lastmeßeinrichtung ausgerüstet, muß die Schaltung so ausgelegt werden, daß im Fall von Überlast das Schnellsenken möglich ist.**

# 5 Betriebsarten

## 5.1 Einzelsenderbetrieb

In einem Raum können bei der

- IR 6 = 16 Anlagen
- IR 10 = 16 Anlagen
- IR 16 = 32 Anlagen

zusammen betrieben werden.

Voraussetzung hierbei: Die einzelnen Anlagen **müssen** unterschiedliche Adressen haben.

## 5.2 Mehrsenderbetrieb

Bei Bedarf kann die Infrarotsteuerung IR 10 und IR 16 für Mehrsenderbetrieb eingesetzt werden. Hierbei können bis zu 6 Handsender (IR-H 10) bzw. 4 Handsender (IR-H 16) auf z.B. einen Laufkran programmiert werden.

Bei dieser Betriebsart **müssen** bei der IR 10 die Adressen A – F, bei der IR 16 die Gruppen A, C, E, F, H, L, P oder U benutzt werden, wobei jedem Handsender eine Adresse der jeweiligen Gruppe zuzuordnen ist.

Am Empfänger kann eine der je nach gewählter Handsendercodierung aufgeführten Schalterstellungen frei gewählt werden.

Beispiel IR 10:

3 Handsender IR-H 10 für 1 Steuerung.

Codierung der Handsender mit A, B und C.

Die Einstellung der DIP-Schalter am Empfänger erfolgt nach Tabelle 2, Seite 13, Zeile 11, 12 oder 13.

### **Achtung!**

**Die Betriebsart Mehrsenderbetrieb bei der IR 10 kann nur 1x in einem Raum betrieben werden.**

Beispiel IR 16:

4 Handsender IR-H 16 für 1 Steuerung.

Codierung der Handsender in Gruppe A mit A0, A1, A2 und A3.

Die Einstellung der DIP-Schalter am Empfänger erfolgt nach Tabelle 3, Seite 14, Zeile 1, 2, 3 oder 4.

Bei der Betriebsart Mehrsender wird bei der IR 10 und IR 16 grundsätzlich eine Freigabetaste benötigt. Diese ist bei den beiden Sendertypen intern festgelegt und zwar beim

IR-H 10 die Taste F2

IR-H 16 die Taste 10

(siehe auch Bild 2 und 3)

Um allen Bedienern den Zustand „Besetzt“ - „Nicht besetzt“ anzuzeigen, sollte über den Relaisausgang „Besetzt“

(Empfänger IR 10 = Klemmen 36 – 37,

Empfänger IR 16 = Klemmen 37 – 38)

ein an der Kranbrücke/Katze angebrachtes optisches Signal geschaltet werden.

Soll die Anlage in **jeder Position** zur Übergabe freigegeben werden können, werden am

Empfänger IR-E 10 die Klemmen 28 – 29

Empfänger IR-E 16 die Klemmen 4 – 5

überbrückt.

Soll jedoch die Freigabe nur in einer bestimmten Position des Lasthakens und/oder der Katze möglich sein, müssen die vorgenannten Klemmen durch einen potentialfreien Schließkontakt in der gewünschten Freigabeposition geschaltet werden.

In diesem Fall sind zur Freigabe durch den augenblicklichen Bediener dann folgende Bedingungen erforderlich:

- a) Anfahren der Freigabeposition durch Lasthaken und/oder Katze
- b) Aktive Freigabe durch den augenblicklichen Bediener durch Betätigung des Freigabetasters am Handsender.

Wenn beide Voraussetzungen erfüllt sind, wird die Senderumschaltung im Empfänger freigegeben und der Besetztkontakt öffnet (Besetztsignal erlischt).

Ein für die Umschaltung freigegebener Kran (Besetztsignal leuchtet nicht) wird dadurch belegt, daß ein Sender auf den Kran gerichtet und eine Funktion, z. B. Signal, betätigt wird.

Der Empfänger erkennt das gültige Telegramm und speichert die Senderadresse als einzig gültige ab. Damit ist der Kran für alle anderen Sender gesperrt. Gleichzeitig schließt der Besetztkontakt und das optische Signal „Besetzt“ leuchtet. Um den augenblicklichen Bediener eines steuerungsberechtigten Handsenders darauf aufmerksam zu machen, daß der Kran von einem anderen Bediener benötigt wird, kann sich dieser über das optische Signal „Besetzt“ bemerkbar machen.

Dazu wird der nicht steuerungsberechtigte Handsender auf den Kran gerichtet und die Taste „Signal“ betätigt. Beim Empfang des Signals schaltet der Empfänger den Besetztkontakt auf Blinkbetrieb, so daß der augenblickliche Bediener über das Blinken des optischen Signals die Anforderung durch einen anderen Handsender bemerkt. Das Blinken wird jedoch nur in Betriebspausen geschaltet, d. h. wenn keine Steuerfunktionen durch den augenblicklichen Bediener erfolgen.

Nach dem Einschalten einer Anlage und vorhandenem Freigabesignal der Steuerung (Besetztsignal „aus“) sind alle Handsender zugriffsberechtigt.

### 5.3 Einzelsenderbetrieb IR 10 mit Sonderfunktion

Im Bedarfsfall kann die Infrarotsteuerung IR 10 auch im Einzelsenderbetrieb mit Sonderfunktionen betrieben werden.

Dabei steht über die Tasten F1 und F2 jeweils 1 Schließer an den Klemmen 34 – 35 (K15) und 36 – 37 (K14) zur Verfügung.

Die Kontakte K 14 und K 15 sind nicht gegeneinander verriegelt, d. h. je nach Funktion muß eine externe Verriegelung vorgesehen werden.

Bei dieser Betriebsart ist ferner folgendes zu beachten:

Die Funktion F 2 kann **nicht** zusammen mit den Befehlen Signal, Prüfen oder Kranfahren gesendet werden.

Wird F 2 gleichzeitig mit Kranfahren oder Prüfen betätigt, fällt F 2 ab, Prüfen oder Kranfahren wird aktiviert.

Wird F 2 zusammen mit Signal betätigt, fällt F 2 und Signal ab, es wird Prüfen aktiviert.

Der Eingang „Freigabe“ (Klemmen 28 – 29) darf bei dieser Betriebsart nicht beschaltet werden. Die Adresseinstellung am Handsender IR-H 10 erfolgt über einen Codierstecker 0 – 9 oder A – F.

#### Wichtig:

Falls im gleichen Raum bereits eine IR 10 im Mehrsenderbetrieb installiert ist, dürfen nur Codierstecker mit der Adresse 0 – 9 gewählt werden.

### 5.4 Einsatz IR 6 / IR 10 / IR 16 mit separatem 2 s Kontakt

Bei Einsatz der IR - Steuerung in Anlagen, bei denen Teile der Anlage **nicht** jeweils nach 2 s abgeschaltet werden dürfen, z. B. Umrichterbetrieb, Vakuumpumpen Lastmagneteinrichtungen etc., kann durch Entfernen der externen Brücke der Stop-Kreis und der 2 s Kontakt getrennt verdrahtet werden. (siehe Bild 6, Seite 5)

# 6 Adresseinstellung

## 6.1 Allgemeines

Vor Einstellung der Adresse in Neuanlagen ist zu prüfen, ob bereits IR-Steuerungen vom gleichen Typ installiert sind.

Falls ja, muß die Neuanlage auf jeden Fall auf eine abweichende Adresse codiert werden.

Folgende Anlagenstückzahl kann in einem Raum ohne gegenseitige Beeinflussung zusammen betrieben werden:

- IR 6 16 x Einzelsenderbetrieb
- + IR 10 10 x Einzelsenderbetrieb + 1 x Mehrsenderbetrieb
- + IR 16 32 x Einzelsenderbetrieb

Für Mehrsenderbetrieb bei der IR 16 werden, unabhängig wieviel Sender für 1 Anlage im Mehrsenderbetrieb eingesetzt werden (möglich bis 4 Stück/Anlage), jeweils 4 der insgesamt 32 Adressen belegt.

Beispiele:

- a) 2 x Mehrsenderbetrieb = 8 belegte Adressen  
+ 24 x Einzelsenderbetrieb = 24 Adressen
- oder
- b) 4 x Mehrsenderbetrieb = 16 belegte Adressen  
+ 16 x Einzelsenderbetrieb = 16 Adressen

### 6.1.1 Handsender IR-H 6

Am Handsender IR-H 6 erfolgt die Adresseinstellung über einen 8-fach DIP-Schalter nach Tabelle 1. Dieser befindet sich auf der Gehäuserückseite unter der Halteschleufe. Anschließend das gelb-schwarze Klebeschild mit dem Aufdruck der gewählten Adresse von innen in die Klarsichtabdeckung kleben. Vor Eindrücken der Abdeckung in die Gehäuserückwand zunächst Adresse am Empfänger nach Kapitel 6.1.4 einstellen, Funktionstest durchführen und anschließend Abdeckung in Rückwand eindrücken.

Wird eine nicht in Tabelle 1 enthaltene Adresse eingestellt, geht der Handsender beim Einschalten des Schloßschalters grundsätzlich in Stop-Funktion (rote LED oben rechts leuchtet).

Tabelle 1

lfd.-Nr.	Adresskennzeichnung am IR - H 6	Adresseinstellung am Handsender und Empfänger über 8-fach DIP-Schalter							
		1	2	3	4	5	6	7	8
		Schalter							
		1	2	3	4	5	6	7	8
1	0	Off	Off	Off	Off	Off	Off	Off	Off
2	1	Off	Off	Off	On	On	On	On	Off
3	2	Off	Off	On	Off	On	On	Off	On
4	3	Off	Off	On	On	Off	Off	On	On
5	4	Off	On	Off	Off	On	Off	On	On
6	5	Off	On	Off	On	Off	On	Off	On
7	6	Off	On	On	Off	Off	On	On	Off
8	7	Off	On	On	On	On	Off	Off	Off
9	8	On	Off	Off	Off	Off	On	On	On
10	9	On	Off	Off	On	On	Off	Off	On
11	10	On	Off	On	Off	On	Off	On	Off
12	11	On	Off	On	On	Off	On	Off	Off
13	12	On	On	Off	Off	On	On	Off	Off
14	13	On	On	Off	On	Off	Off	On	Off
15	14	On	On	On	Off	Off	Off	Off	On
16	15	On	On	On	On	On	On	On	On

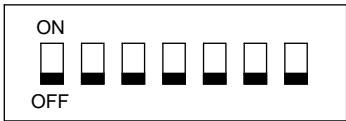
41629844.eps

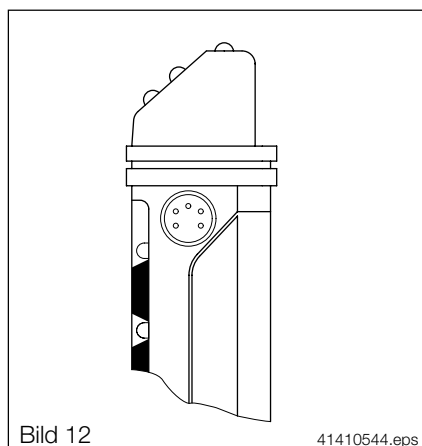
### 6.1.2 Handsender IR-H 10

Am Handsender IR-H 10 wird die Adresseinstellung nach Tabelle 2 mit einem der mitgelieferten Codierstecker (0 – 9 und A – F) durchgeführt.

Dabei sind für Einzelsenderbetrieb die Zahlen 0 – 9, für Mehrsenderbetrieb (Kapitel 5.2) die Buchstaben A – F zu verwenden. Der gewählte Codierstecker wird an der rechten Seite des Handsenders in die dort befindliche Kontaktmulde (Bild 12) soweit eingedrückt, daß der Codierstecker mit dem Sendergehäuse eine ebene Fläche bildet. Die auf dem Codierstecker sichtbare Zahl bzw. Buchstabe gilt gleichzeitig als Kennzeichnung der eingestellten Adresse.

Tabelle 2

lfd.-Nr.	Codierstecker	Adresseinstellung am Handsender über 7-fach DIP-Schalter							
		<div style="text-align: center;">                     1   2   3   4   5   6   7                        Schalter                 </div>							
	Adresse	1	2	3	4	5	6	7	
Einzelsenderbetrieb / Einzelsenderbetrieb mit Sonderfunktion	1	0	Off	Off	Off	Off	Off	Off	Off
	2	1	Off	Off	Off	On	On	On	Off
	3	2	Off	Off	On	Off	On	Off	On
	4	3	Off	Off	On	On	Off	On	On
	5	4	Off	On	Off	Off	Off	On	On
	6	5	Off	On	Off	On	On	Off	On
	7	6	Off	On	On	Off	On	On	Off
	8	7	Off	On	On	On	Off	Off	Off
	9	8	On	Off	Off	Off	On	On	On
	10	9	On	Off	Off	On	Off	Off	On
Mehrsenderbetrieb	11	A	On	Off	On	Off	Off	On	Off
	12	B	On	Off	On	On	On	Off	Off
	13	C	On	On	Off	Off	On	Off	Off
	14	D	On	On	Off	On	Off	On	Off
	15	E	On	On	On	Off	Off	Off	On
	16	F	On	On	On	On	On	On	On



### 6.1.3 Handsender IR-H 16

Am Handsender IR-H 16 erfolgt die Adresseinstellung über einen 10-fach DIP-Schalter nach Tabelle 3. Dieser befindet sich auf der Gehäuserückseite unter der Halteschleufe. Anschließend das gelb-schwarze Klebeschild mit dem Aufdruck der gewählten Adresse von innen in die Klarsichtabdeckung kleben. Vor Eindrücken der Abdeckung in die Gehäuserückwand zunächst Adresse am Empfänger nach Kapitel 6.1.4 einstellen, Funktionstest durchführen und anschließend Abdeckung in Rückwand eindrücken.

Wird eine nicht in Tabelle 3 enthaltene Adresse eingestellt, geht der Handsender beim Einschalten des Schloßschalters grundsätzlich in Stop-Funktion (rote LED oben rechts leuchtet).

### Gerätesiegel/Siegelbruch



Der Handsender RC-H 10 ist von Werk aus mit einem Gerätesiegel versehen.

Ein Öffnen des Gerätes, insbesondere des Handsenders, zu Reparaturzwecken darf nur von autorisierten Stellen erfolgen.

**Der Bruch eines solchen Gerätesiegels führt zum Verlust des Gewährleistungsanspruches!**

Tabelle 3

lfd.-Nr.	Adresskennzeichnung am Handsender bei Betriebsart		Adresseinstellung am Handsender und Empfänger über 10-fach DIP-Schalter									
	Einzel sender	Mehrsender	Schalter									
			1	2	3	4	5	6	7	8	9	10
1	0	A 0	Off	Off	Off	Off	Off	Off	Off	Off	Off	Off
2	1	A 1	Off	Off	Off	Off	On	On	Off	On	On	On
3	2	A 2	Off	Off	Off	On	Off	On	On	Off	On	On
4	3	A 3	Off	Off	Off	On	On	Off	On	On	Off	Off
5	4	A 4	Off	Off	On	Off	Off	On	On	On	Off	On
6	5	A 5	Off	Off	On	Off	On	Off	On	Off	On	Off
7	6	A 6	Off	Off	On	On	Off	Off	Off	On	On	Off
8	7	A 7	Off	Off	On	On	On	On	Off	Off	Off	On
9	8	C 8	Off	On	Off	Off	Off	On	On	On	On	Off
10	9	C 9	Off	On	Off	Off	On	Off	On	Off	Off	On
11	10	C 10	Off	On	Off	On	Off	Off	Off	On	Off	On
12	11	C 11	Off	On	Off	On	On	On	Off	Off	On	Off
13	12	C 12	Off	On	On	Off	Off	Off	Off	Off	On	On
14	13	C 13	Off	On	On	Off	On	On	Off	On	Off	Off
15	14	C 14	Off	On	On	On	Off	On	On	Off	Off	Off
16	15	C 15	Off	On	On	On	On	Off	On	On	On	On
17	16	E 16	On	Off	Off	Off	Off	Off	On	On	On	On
18	17	E 17	On	Off	Off	Off	On	On	On	Off	Off	Off
19	18	E 18	On	Off	Off	On	Off	On	Off	On	Off	Off
20	19	E 19	On	Off	Off	On	On	Off	Off	Off	On	On
21	20	E 20	On	Off	On	Off	Off	On	Off	Off	On	Off
22	21	E 21	On	Off	On	Off	On	Off	Off	On	Off	On
23	22	E 22	On	Off	On	On	Off	Off	On	Off	Off	On
24	23	E 23	On	Off	On	On	On	On	On	On	On	Off
25	24	H 24	On	On	Off	Off	Off	On	Off	Off	Off	On
26	25	H 25	On	On	Off	Off	On	Off	Off	On	On	Off
27	26	H 26	On	On	Off	On	Off	Off	On	Off	On	Off
28	27	H 27	On	On	Off	On	On	On	On	On	Off	On
29	28	H 28	On	On	On	Off	Off	Off	On	On	Off	Off
30	29	H 29	On	On	On	Off	On	On	On	Off	On	On
31	30	H 30	On	On	On	On	Off	On	Off	On	On	On
32	31	H 31	On	On	On	On	On	On	Off	Off	Off	Off

41410644.eps

### 6.1.4 Empfänger

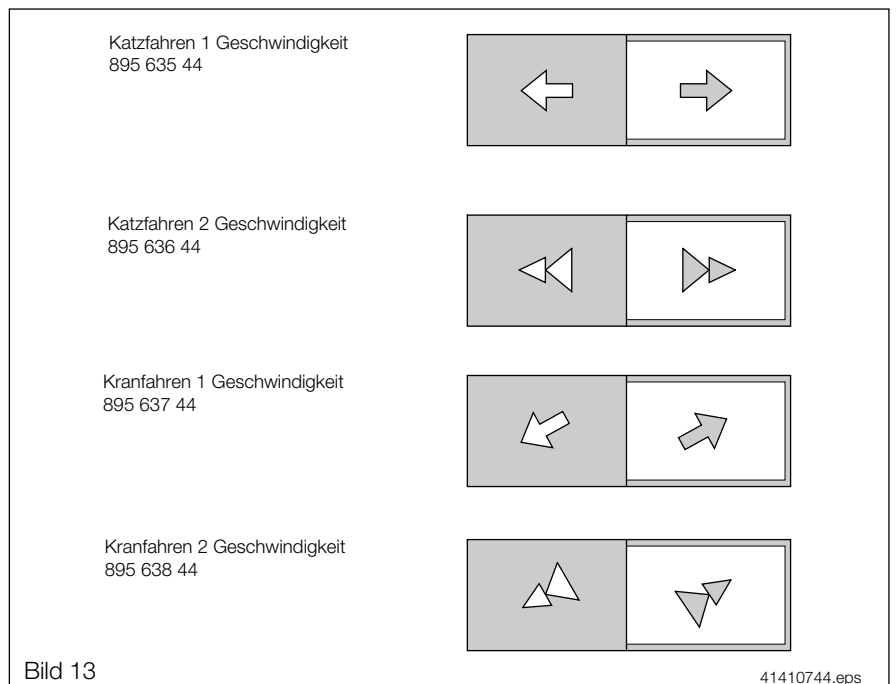
Die Einstellung der Adresse am Empfänger erfolgt bei der IR 6 über einen 8-fach, bei der IR 10 über einen 7-fach und bei der IR 16 über einen 10-fach DIP-Schalter gemäß der am Handsender eingestellten Adresse nach Tabelle 1, 2 oder 3.

#### Wichtig:

**Die eingestellte Adresse (0 – 9, A – F, 0 – 31 oder A0 – U31) ist unter Verwendung der beiliegenden Folien deutlich sichtbar, z. B. an der Kranbrücke anzubringen. Dies gilt auch für die beiliegenden Folien (200 x 500 mm) mit den gelb/schwarzen bzw. schwarz/gelben Pfeilsymbolen (siehe Bild 13). Diese sind entsprechend den jeweiligen Fahrbewegungen in Übereinstimmung mit den Symbolen am Handsender z. B. unterhalb der Kranbrücke anzubringen.**

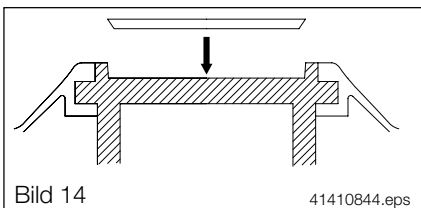
#### Anmerkung:

Nach der DIN 15012 sind die geraden Pfeile für die Katzfahrt, die schrägen Pfeile für die Kranfahrt einzusetzen.



## 7 Bezeichnungen / Symbole am Handsender und Empfänger

### 7.1 Handsender



Der Handsender IR-H 10 ist, wie in Bild 2 dargestellt, bereits mit Symbolen bezeichnet.

Beim Handsender IR-H 6 und IR-H 16 sind nur die Tasten für Stop und Signal/Prüfen bereits mit Symbolen bezeichnet (siehe Bild 1 u. 3). Alle übrigen Tasten müssen vor Inbetriebnahme wie folgt komplettiert werden:

- Die Tasten müssen staub- und fettfrei sein. Die Reinigung kann ggf. mit Spiritus oder Alkohol durchgeführt werden. Achtung! Lösungsmittel, Benzin, Kaltreiniger etc. können das Tastenmaterial beschädigen.
- Je nach zugeordneter Funktion das entsprechende Symbol vom beigefügten Bogen abheben und in die Taste einlegen (selbstklebend siehe Bild 14).

### 7.2 Empfänger

Bei dem Empfänger IR-E 10 sind die Symbole entsprechend der Handsenderkennzeichnung auf den Frontplatten aufgedruckt (siehe Bild 18).

Beim Empfänger IR-E 6 und IR-E 16 sind, entsprechend der Belegung der Tasten am Handsender IR-H 6 und IR-H 16, die gleichen Symbolschilder in die auf der Frontplatte aufgedruckten Kreise zu kleben.

# 8 Bedienung

## Hinweis:

Nach BGV D6 (VBG 9) muß die Bedienungsperson einer Krananlage in der Bedienung unterwiesen sein und die hierin enthaltenen Hinweise und Vorschriften beachten.

## 8.1 Anlage in Betrieb nehmen

Handsender der Ladeeinrichtung entnehmen, Schlüssel in Schloßschalter einstecken und beim

### 8.1.1 Einschalten Handsender

IR-H 10 durch eine **viertel Drehung im Uhrzeigersinn** einschalten

IR-H 6/16 Stop-Taste zweistufig drücken, Schloßschalter durch eine **viertel Drehung im Uhrzeigersinn** einschalten und Stop-Taste wieder loslassen.

### 8.1.2 Einschalten Empfänger

Anschließend erfolgt die Löschung des Stop-Befehls im Empfänger durch gleichzeitiges Drücken der 1. Stufe der Signaltaste und eine der vier/sechs oberen Funktionstasten. Danach ist die Steuerung wieder betriebsbereit.

Handsender in Richtung IR-Sensor halten und gewünschte Steuerfunktion betätigen. Hierbei muß die grüne oder gelbe LED der Kapazitätsanzeige blinken. Blinkt, bei eingeschaltetem Schloßschalter, keine der drei LED, ist der Akku tiefentladen oder der Handsender ist defekt.

Bei Aufleuchten der roten LED ist der Betrieb innerhalb der nächsten 30 s einzustellen. Dazu ggf. im Haken eingehängte Last sofort absetzen und Handsender abschalten.

Akku aufladen oder gegen Ersatzakku austauschen. Wird nach Einschalten des Handsenders die gewünschte Steuerfunktion vom Empfänger nicht akzeptiert, ist ggf. der Stop betätigt worden. In diesem Fall Handsender auf IR-Sensor richten und die erste Stufe der Signaltaste und gleichzeitig eine der vier/sechs oberen Funktionstasten drücken.

## 8.2 Ende der Benutzung

Nach Beendigung der Benutzung muß die Anlage abgeschaltet werden. Hierzu Handsender auf einen IR-Sensor richten und Stop-Taste betätigen. Die rote LED am Handsender leuchtet und bestätigt den Befehl. Anschließend Handsender durch eine **viertel Linksdrehung des Schlüssels** abschalten, Schlüssel abziehen und Handsender in der Wandhalterung ablegen.

Wird der Handsender mit Akku in der Wandhalterung **mit** Ladeeinrichtung abgelegt, muß die grüne LED aufleuchten. Falls nicht, erfolgt keine Ladung des Akkus. In diesem Fall Handsender richtig ablegen bzw. Netzanschluß der Ladeeinrichtung überprüfen.

## 8.3 Bedienung außerhalb der IR - Reichweite

Befindet sich die Bedienungsperson außerhalb der IR - Reichweite, werden keine Befehle ausgeführt. In diesem Fall die Distanz zwischen Handsender und IR - Sensoren verringern und Handsender genauer auf IR - Sensoren ausrichten. Verläßt die Anlage bzw. die Bedienungsperson während des Betriebes den Empfangsbereich oder wird das Sendetelegramm durch ein Hindernis unterbrochen, werden alle Bewegungen sofort abgeschaltet.

Bei einer Unterbrechung des Sendetelegramms bis 2 s werden die betätigten Funktionen anschließend wieder ausgeführt. Bei Unterbrechungen > 2 s muß die Funktionstaste gelöst und erneut gedrückt werden.

## 8.4 Störungen bei Inbetriebnahme

Reagiert die Anlage, bei ordnungsgemäßem Netzanschluß, nicht auf die gewünschten Funktionen, kann dies folgende Ursachen haben:

8.4.1 IR - Reichweite überschritten (siehe Kapitel 8.3)

8.4.2 Akku tiefentladen

8.4.3 Schloßschalter nicht eingeschaltet (siehe Kapitel 8.1)

8.4.4 Unterschiedliche Adresse am Handsender und Empfänger.

Adresse am Handsender mit Empfängeradresse an der Anlage vergleichen. Bei ungleichen Zahlen/Buchstaben Handsender abschalten, in Wandhalterung ablegen und Handsender mit richtiger Adresse benutzen. Stimmen die Adressen von Sender und Empfänger überein, liegt ein Defekt an einem der beiden Teile vor. Zur Überprüfung eine Funktionstaste drücken. Blinkt die grüne oder gelbe LED am Handsender und leuchtet gleichzeitig die LED am IR - Sensor, ist der Handsender in Ordnung und der Fehler liegt beim Empfänger.



## 8.5 Störungen während des Betriebes

Während des Betriebes mit der IR-Steuerung können gelegentlich Störungen auftreten. Der Grund hierfür sind z.B. IR-Störquellen wie Lichtbogen-Schweißanlagen, Sonneneinstrahlung etc. auf die IR-Sensoren. Dabei ist jedoch die Auslösung einer Funktion in keinem Fall möglich.

## 9 Sicherheitsmerkmale / Hinweise

Die Infrarotsteuerung Dematik® IR ist nach den Vorschriften und Regeln der BGV D6 (VGB 9) für Krane und ZH 1/547, Richtlinien für Funkfernsteuerungen von Kranen, hergestellt und bauartgeprüft.

Im Handsender und Empfänger sind Sicherheitsschaltungen integriert, die bei einfachem Fehler das ungewollte Einschalten der Antriebe verhindern. Die Sensoreingänge werden auf Kurzschluß und Aderbruch überwacht. Tritt an einem Sensor ein Aderbruch auf, führt dies zum sofortigen Öffnen des Empfängerfehler-Kontaktes und damit zur Unterbrechung aller Steuerbefehle.

Der Stop-Befehl wird im Handsender durch zwei elektrisch voneinander getrennte Kontakte erzeugt und doppelt übertragen. Im Empfänger löst bereits ein Stop-Befehl die Abschaltung aus.

Die gegenläufigen Befehle der oberen 2 (IR 6) bzw. 3 (IR 10/IR 16) Tastenpaare in den Handsendern sind durch eine Bitkombination, welche nur die eine oder andere Motordrehrichtung beinhalten kann, gegeneinander verriegelt. Alle anderen Funktionstastenpaare müssen, falls erforderlich, extern gegeneinander verriegelt werden.

Bei Ausrüstung einer Krananlage mit Dematik® IR müssen die Fahrbewegungen durch Grenzscharter in den jeweiligen Endstellungen abgeschaltet werden. Dabei wird bei Antrieben mit zwei Geschwindigkeiten nur die schnelle Geschwindigkeit abgeschaltet.

Wird die IR - Steuerung in Anlagen mit Lastmagneten eingesetzt, muß die Spannungsversorgung der Magneteinrichtung separat vor dem Kranschalerschütz abgegriffen werden (siehe auch Kapitel 5.4).

**Der Einsatz der Infrarotsteuerung in säurehaltiger Umgebung sowie in Ex-Bereichen ist nicht möglich.**

Alle Geräte sind gemäß EMV-Richtlinien geprüft und erfüllen die einschlägigen Normen hinsichtlich Störaussendung und Störfestigkeit für den Einsatz im Industriebereich.

Damit die EMV-Bedingungen beim Einbau in Gesamtanlagen erfüllt werden, sind folgende Punkte zu beachten:

- EMV-gerechter Einbau der Elektronik-Komponenten.
- Verwendung vorgeschriebener oder zugelassener Leitungen, insbesondere die nach Betriebsanleitung erforderlichen abgeschirmten Leitungen.
- Anschluß der Leitungsschirmung nach Betriebsanleitung.
- Einhaltung der Mindestabständen bei Verlegung von Leitungen mit unterschiedlichen Spannungspotentialen.

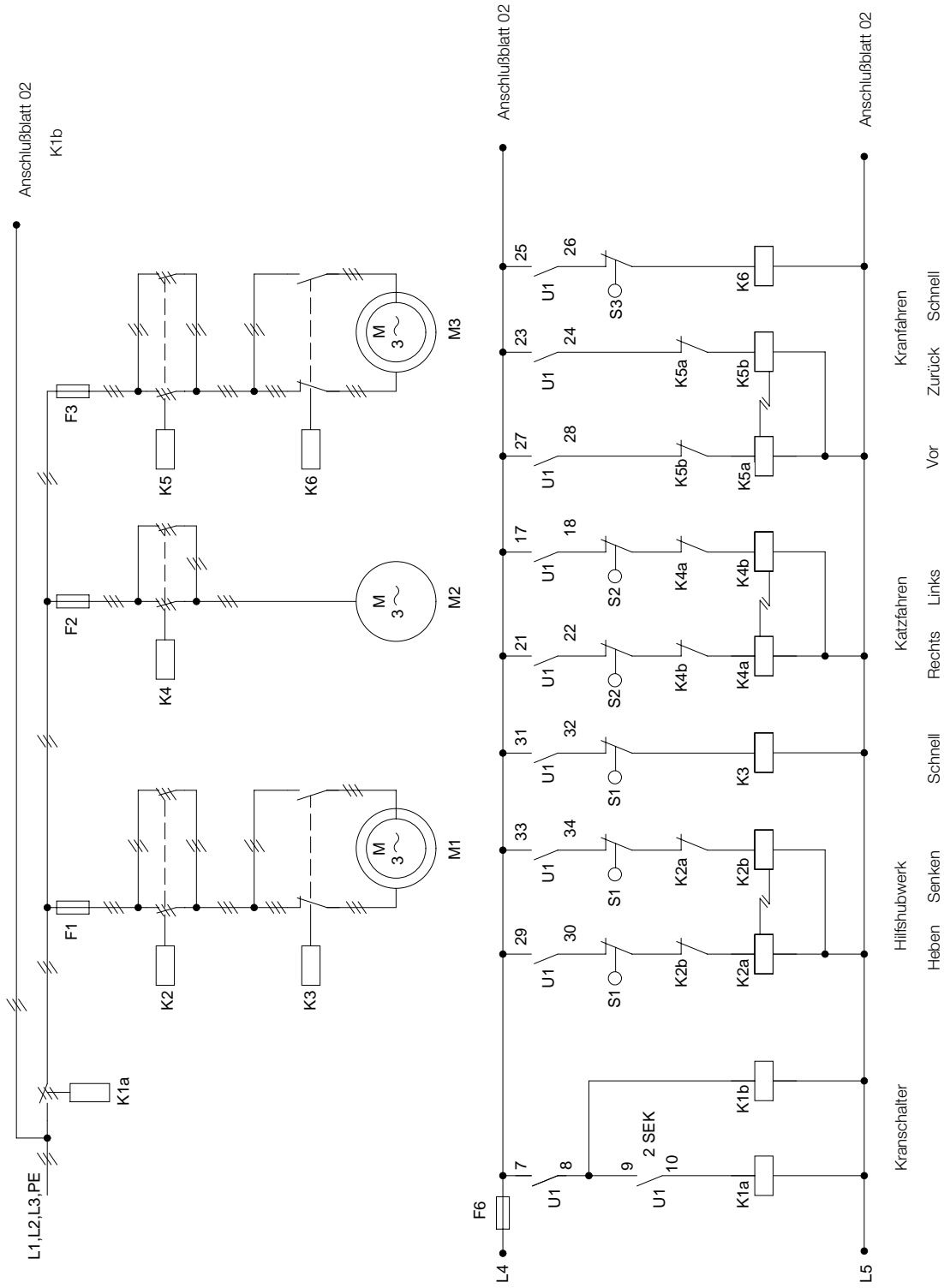
## 10 Störbeeinflussung

Die Infrarot-Befehlsübertragung ist durch die gewählte Modulationsart gegen Fehlfunktionen geschützt. Starke Infrarotquellen können jedoch unter Umständen die Befehlsübertragung unterbrechen bzw. die Senderreichweite reduzieren. In diesem Fall wird empfohlen, die Fremdeinstrahlung auf die Sensoren abzuschirmen, z. B. durch den Abschirmtrichter IR-AT.

Energiesparlampen sollten nicht in unmittelbarer Umgebung, d. h. in einem Mindestabstand von 5 m zu den IR-Sensoren montiert werden. Elektromechanische Schaltgeräte und Motoren, insbesondere kleiner Leistung, stellen Störquellen mit kontinuierlichem Frequenzspektrum dar, von denen leitungsgebundene Störungen ausgehen. Wird der IR - Empfänger hierdurch beeinflusst, ist eine Entstörung der Störquelle durch RC - Glieder notwendig.

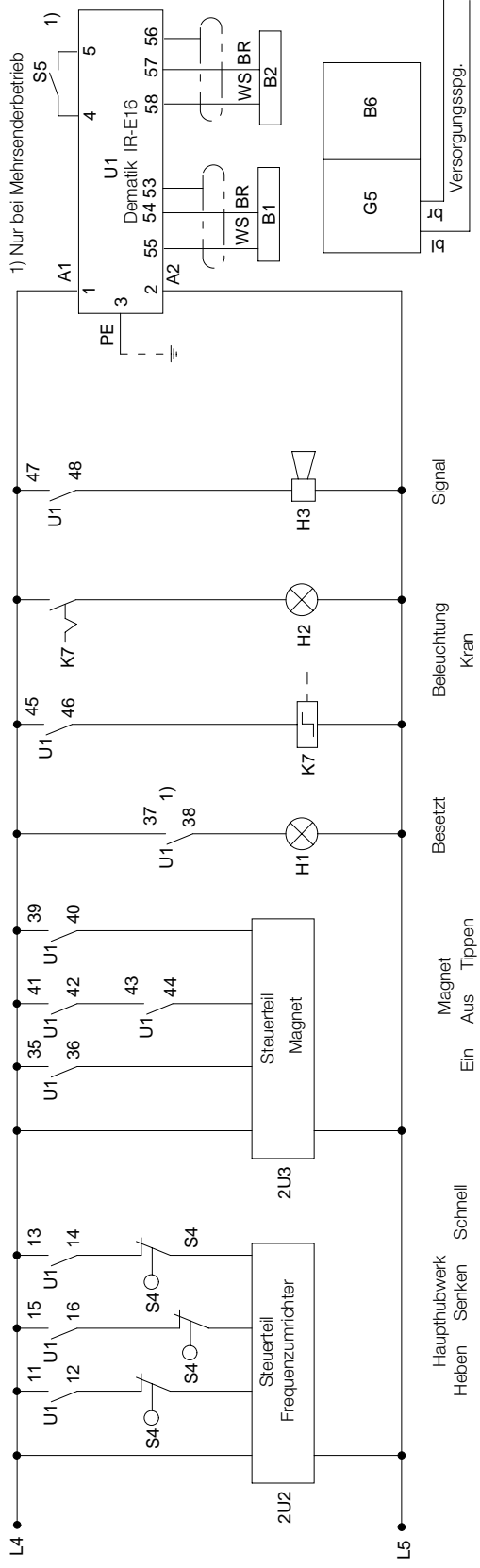
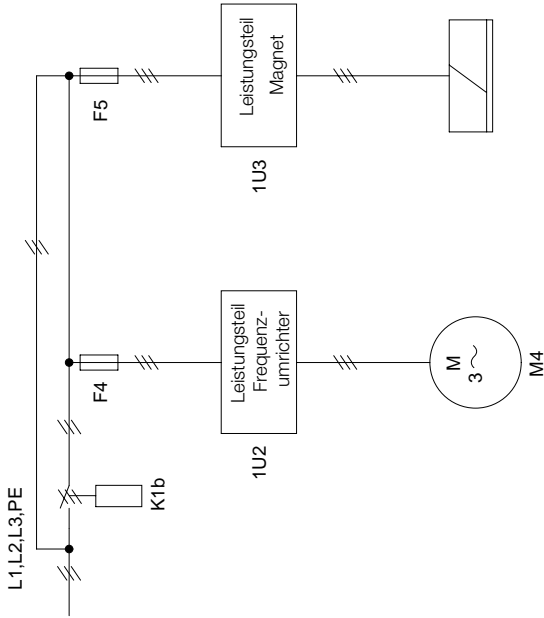
# 11 Prinzipschaltpläne

Blatt 01



**Gerätebezeichnung**

- B1-E2 = IR-Sensor
- B6 = IR-Handsender mit Akku
- F1-F5 = Sicherungen
- F6 = Steuersicherung
- G5 = IR-Ladeeinrichtung
- H1 = Meldeleuchte „Besetzt“
- H2 = Beleuchtung Kran
- H3 = Signal
- K1a = Kranschalterschütz mit 2 s. Abschaltung
- K1b = Kranschalterschütz ohne 2 s. Abschaltung
- K2 = Wendeschütz HilfsHubwerk Heben/Senken
- K3 = Schütz HilfsHubwerk Schnell
- K4 = Wendeschütz Katzfahren Rechts/Links
- K5 = Wendeschütz Kranfahren Vor/Zurück
- K6 = Schütz Kranfahren Schnell
- K7 = Relais Kranbeleuchtung Ein/Aus
- M1 = Motor HilfsHubwerk
- M2 = Motor Katzfahren
- M3 = Motor Kranfahren
- M4 = Motor HauptHubwerk
- S1 = Notgrenzschalter HilfsHub
- S2 = Grenzschalter Katzfahren
- S3 = Grenzschalter Kranfahren
- S4 = Notgrenzschalter HauptHub
- S5 = Schalter FreigabePosition (Brücke)
- U1 = IR-Empfänger IR-E 16
- U2 = Frequenzumrichter HauptHub
- U3 = Magnetsteuerung



1) Nur bei Mehrsenderbetrieb

## 12 Technische Daten

<b>Handsender Typ IR-H 6</b>	Taster	4 Stück zweistufig (Folgeschließer)	
	Stop-Taster	1 (doppelt kontaktiert)	
	Signal / Prüfen	1	
	Schloßschalter	1	
	Anzeigen		
	– Ladezustand	LED grün, gelb, rot	
	– Stop	LED rot	
	Senderreichweite	40 m bei 1000 lx und Ausrichtung $\pm 20^\circ$ (Größere Reichweiten bei Innenanlagen über Relaisstation)	
	Senderadressen	16	
	Schutzart	IP 65	
	Umgebungstemperatur	- 5° C bis + 70° C	
	Gewicht	ca. 200 g	
	<b>Handsender Typ IR-H 10</b>	Taster	6 Stück zweistufig (Folgeschließer)
		Stop-Taster	1 (doppelt kontaktiert)
Signal / Prüfen		1	
Schloßschalter		1	
Freigabetaster (Sonderfunktion F2)		1	
Sonderfunktion F1		1	
Anzeigen			
– Ladezustand		LED grün, gelb, rot	
– Stop		LED rot	
Senderreichweite		40 m bei 1000 lx und Ausrichtung $\pm 20^\circ$ (Größere Reichweiten bei Innenanlagen über Relaisstation)	
Senderadressen		16	
Schutzart		IP 65	
Umgebungstemperatur		- 5° C bis + 70° C	
Gewicht		ca. 290 g	
<b>Handsender Typ IR-H 16</b>	Taster	8 Stück zweistufig (Folgeschließer) 6 Stück einstufig	
	Stop-Taster	1 (doppelt kontaktiert)	
	Signal / Prüfen	1	
	Schloßschalter	1	
	Anzeigen		
	– Ladezustand	LED grün, gelb, rot	
	– Stop	LED rot	
	Senderreichweite	40 m bei 1000 lx und Ausrichtung $\pm 20^\circ$ (Größere Reichweite bei Innenanlagen über Relaisstation)	
	Senderadressen	32	
	Schutzart	IP 65	
	Umgebungstemperatur	- 5° C bis + 70° C	
	Gewicht	ca. 400 g	

<b>Ni MH-Aku Typ IR-A</b>	Akkukapazität	320 mAh (ausreichend für 9 Std. / 50 % ED)	
	Akku-Lebensdauer	1000 Ladezyklen nach IEC 509	
	Temperaturbereich		
	- Ladung	0° C bis + 45° C	
	- Entladung	- 20° C bis + 50° C	
	- Lagerung	- 40° C bis + 50° C	
	Ladedauer	ca. 12 h	
Gewicht	180 g		
<b>Ladeeinrichtung mit Wandhalterung Typ IR-L</b>	Versorgungsspannung	115 V/230 V, 50/60 Hz	
	Ladungsübertragung	Induktiv (42 mA Ladung, 3 mA Erhaltung)	
	Schutzart	IP 65	
	Umgebungstemperatur	- 20° C bis + 70° C	
	Gewicht	ca. 170 g, incl. Leitung	
	Empfangscharakteristik	Halbkugel	
	Empfangsanzeige	LED grün	
<b>Infrarotsensor Typ IR-S</b>	Anschlußleitung	10 m serienmäßig (verlängerbar bis 50 m gesamte Länge)	
	Versorgungsspannung	5 V (vom Empfänger)	
	Schutzart	IP 65	
	Umgebungstemperatur	- 20° C bis + 70° C	
	Gewicht	ca. 500 g, incl. Leitung	
	<b>Infrarotempfänger Typ IR-E 6</b>	Ausgangskontakte	2 x 3 (jeweils rechts / links und 1 Folge- schließer) 1 Stop 1 Signal 1 Grenzscharter prüfen Alle Kontakte potentialfrei
		Anzeigen	
Netz ein und Zustandsanzeige Relais		LED grün	
Sender ein		LED gelb	
Zustandsanzeige Stop,		Empfängerfehler und Übertragungsfehler LED rot	
Relaiskontakte		230 VAC, 8 A / AC 11	
Kontaktlebensdauer elektrisch		1 x 10 <sup>6</sup> Schaltungen ohmsch	
Kontaktlebensdauer mechanisch		5 x 10 <sup>6</sup> Schaltungen	
Versorgungsspannung		17-51 V AC/DC, 50/60 Hz 94-240 V AC, 50/60 Hz	
Betriebsspannungsbereich		85...115 %	
Leistungsaufnahme		ca. 3 VA	
Schutzart		IP 65	
Umgebungstemperatur		- 20° C bis + 70° C	
Befestigung	Schraubbefestigung		
Gewicht	ca. 880 g		

## Infrarotempfänger Typ IR-E 10

Ausgangskontakte	3 x 3 (jeweils rechts / links und 1 Folgeschließer) 1 Stop 1 Signal 1 Grenzscharter prüfen 1 Sonderfunktion F1 1 Sonderfunktion F2 (Besetzt Kontakt) Alle Kontakte potentialfrei
Anzeigen	
Netz ein und Zustandsanzeige Relais	LED grün
Sender ein	LED gelb
Zustandsanzeige Stop,	
	Empfängerfehler und Übertragungsfehler LED rot
Relaiskontakte	230 VAC, 8 A / AC 11
Kontaktlebensdauer elektrisch	1 x 10 <sup>6</sup> Schaltungen ohmsch
Kontaktlebensdauer mechanisch	5 x 10 <sup>6</sup> Schaltungen
Versorgungsspannung	230/115 V, 50/60 Hz umschaltbar; 24/42 V – 48 V, 50/60 Hz
Betriebsspannungsbereich	85...115 %
Leistungsaufnahme	ca. 3 VA
Schutzart	IP 40
Umgebungstemperatur	- 20° C bis + 70° C
Befestigung	C-Schiene 35 mm, DIN 46277
Gewicht	ca. 940 g

## Infrarotempfänger Typ IR-E 16

Ausgangskontakte	4 x 3 (jeweils rechts / links und 1 Folgeschließer) 3 x 2 (jeweils rechts / links) 1 Stop 1 Signal 1 Grenzscharter prüfen Alle Kontakte potentialfrei
Anzeigen	
Netz ein und Zustandsanzeige Relais	LED grün
Sender ein	LED gelb
Zustandsanzeige Stop,	
	Empfängerfehler und Übertragungsfehler LED rot
Relaiskontakte	230 VAC, 8 A / AC 11
Kontaktlebensdauer elektrisch	1 x 10 <sup>6</sup> Schaltungen ohmsch
Kontaktlebensdauer mechanisch	5 x 10 <sup>6</sup> Schaltungen
Versorgungsspannung	17-51 V AC/DC, 50/60 Hz 94-240 V AC, 50/60 Hz
Betriebsspannungsbereich	85...115 %
Leistungsaufnahme	ca. 3 VA
Schutzart	IP 65
Umgebungstemperatur	- 20° C bis + 70° C
Befestigung	Schraubbefestigung
Gewicht	ca. 2000 g

**Relaisstation Typ IR-RS 180**

Gehäuse	130 ø x 180 mm, hellgrau mit roter Makrolon-Kappe, IP 65
Montageort	Wand
Versorgungsspannung	230 V~, 115 V~
Leistungsaufnahme	Ruheleistung 0,5 W, max. Sendeleistung 15 W
Netzanschluß	3 m Kabel 3 x 0,75 mm <sup>2</sup> mit Schuko-Stecker
Sender-Reichweite	ca. 50 m
Sender-Abstrahlwinkel	horizontal 180°, vertikal 40°
Empfänger-Ansprechdistanz	ca. 50 m bei Umgebungslicht ≤ 1000 lx (Reduzierung bei Sonnenlicht bis zu 50 %)
Empfänger-Öffnungswinkel	horizontal 180°

**Relaisstation Typ IR-RS 360**

wie IR-RS 180 jedoch	
Montageart	Decke
Sender-Abstrahlwinkel	horizontal 360°, vertikal 40°
Empfänger-Öffnungswinkel	horizontal 360°

# 13 Hinweis zu polumschaltbaren Fahrmotoren

## 13.1 Allgemeines

Werden polumschaltbare Kurzschlußläufer-Fahrmotoren von der schnellen auf die langsame Geschwindigkeit zurückgeschaltet, kommt es zu unerwünschten Belastungen mechanischer Bauteile und Lastpendelungen. Im Zusammenhang mit der Infrarotsteuerung Dematik® IR wird daher empfohlen das Bremsenfallrelais Dematik® BER einzusetzen. Nach Abschalten der großen Fahrgeschwindigkeit wird über das Dematik® BER sichergestellt, daß die mechanische Bremsung eingeleitet wird. Erst nach Ablauf der einstellbaren Verzögerungszeit kann die kleine Fahrgeschwindigkeit wieder zugeschaltet werden. Siehe auch Montageanleitung Bremsenfallrelais Dematik® BER, 206 644 44.

## 13.2 Funktion

Bei anliegender Steuerspannung an den Klemmen A2 und 6/7 wird die Bremszeit unverzögert vorbereitet.

Nach Abschalten des Signals v2 öffnen die Kontakte 1 – 2 und 3 – 4 und erzeugen damit eine mechanische Bremsung. Nach Ablauf der eingestellten Zeit und anliegendem Steuersignal v1 an Klemme 1 wird der Antrieb auf der hochpoligen Seite wieder eingeschaltet.

Wird während der Bremszeit v2 wieder eingeschaltet (Spannung an A2 und 6/7) schließen die Kontakte 1 – 2 und 3 – 4 unverzögert, d. h. die schnelle Geschwindigkeit wird wieder eingeschaltet.

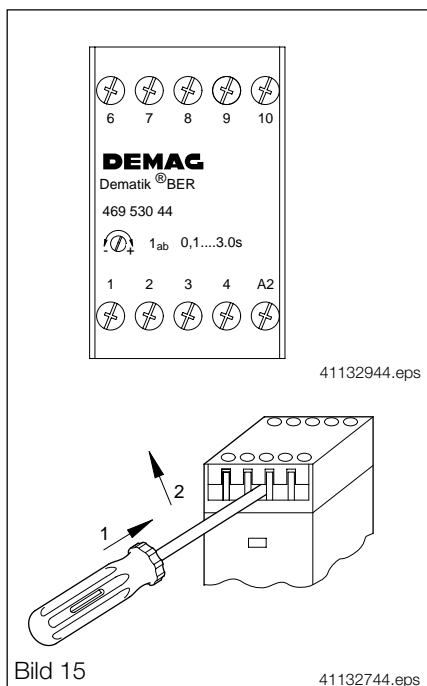
## 13.3 Inbetriebnahme und Zeiteinstellungen

Der Bremsweg ist abhängig von der Größe der Anlage und seiner Belastung. Vom Werk vorab eingestellte Zeiten können nur Annäherungswerte sein. Die günstigste Einstellung kann erst bei Inbetriebnahme der Anlage erfolgen.

Nach Abnehmen der Frontplatte des Dematik® BER (siehe Bild 15) kann an dem innenliegenden Potentiometer eine Bremszeit von 0,1 – 3 s eingestellt werden.

Dabei ist mittels Fahrversuch die Zeiteinstellung so vorzunehmen, daß nach Umschalten des Steuersignals von schnell (v2) auf langsam (v1) nach der mechanischen Bremsung bis zur langsamen Geschwindigkeit v1 wieder eingeschaltet wird (siehe Bild 16).

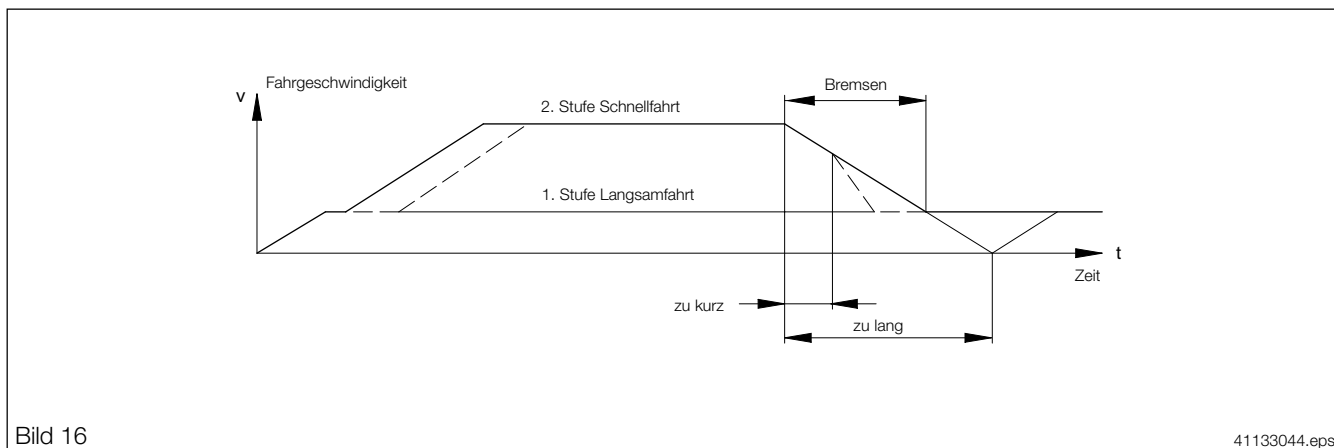
Ist die Zeit zu kurz eingestellt, wird es zu einem generatorischen Moment kommen, welches sich durch einen Stoß in der Fahrbewegung bemerkbar macht. Ist die Zeit zu lang eingestellt, wird der Kran im ungünstigsten Fall bis zum Stillstand abgebremst.



### Öffnen der Frontplatte (Bild 15)

Schraubendreher (3 mm) am Dematik® BER im mittleren Klemmenraum einstecken 1 und Frontplatte anheben 2.

Fahrkurve für polumschaltbaren Fahrtrieb mit Bremsrelais Dematik® BER







## 14 Bestellnummern

Infrarotsteuerung IR 6 kpl. f. Einzelsenderbetrieb	
Steuerspannung 17 – 51 V, Ladeeinrichtung 230 V	792 622 44 1)
Steuerspannung 94 – 240 V, Ladeeinrichtung 230 V	792 623 44 1)
Infrarotsteuerung IR 6 kpl. f. Einzelsenderbetrieb	
Steuerspannung 17 – 51 V, Ladeeinrichtung 115 V	792 624 44 1)
Steuerspannung 94 – 240 V, Ladeeinrichtung 115 V	792 625 44 1)
Infrarotsteuerung IR 10 kpl. f. Einzel/Mehrsenderbetrieb	
Steuerspannung 230/115 V, Ladeeinrichtung 230 V	895 705 44 2)
Infrarotsteuerung IR 10 kpl. f. Einzel/Mehrsenderbetrieb	
Steuerspannung 230/115 V, Ladeeinrichtung 115 V	895 704 44 2)
Infrarotsteuerung IR 10 kpl. f. Einzel/Mehrsenderbetrieb	
Steuerspannung 24/42-48 V, Ladeeinrichtung 230 V	895 707 44 2)
Infrarotsteuerung IR 16 kpl. f. Einzel/Mehrsenderbetrieb	
Steuerspannung 17 – 51 V, Ladeeinrichtung 230 V	792 626 44 2)
Steuerspannung 94 – 240 V, Ladeeinrichtung 230 V	792 627 44 2)
Infrarotsteuerung IR 16 kpl. f. Einzel/Mehrsenderbetrieb	
Steuerspannung 17 – 51 V, Ladeeinrichtung 115 V	792 628 44 2)
Steuerspannung 94 – 240 V, Ladeeinrichtung 115 V	792 629 44 2)
Handsender Typ IR-H 6 ohne Akku	792 184 44
Handsender Typ IR-H 10 ohne Akku	895 709 44
Handsender Typ IR-H 16 ohne Akku	895 798 44
Empfänger Typ IR-E 6, 17 – 51 V	792 600 44
Empfänger Typ IR-E 6, 94 – 240 V	792 601 44
Empfänger Typ IR-E 10, 230/115 V, umschaltbar	895 711 44
Empfänger Typ IR-E 10, 24/42-48 V	895 713 44
Empfänger Typ IR-E 16, 17 – 51 V	792 604 44
Empfänger Typ IR-E 16, 94 – 240 V	792 605 44
NiMH-Akku Typ IR-A für Handsender	895 656 44
Infrarotsensor Typ IR-S einschl. 10 m Leitung	895 716 44
Ladeeinrichtung Typ IR-L mit Wandhalterung, 230 V	895 715 44
Ladeeinrichtung Typ IR-L mit Wandhalterung, 115 V	895 714 44
Wandhalterung (ohne Ladeeinrichtung)	792 187 44
RC-Glied für Motor, 600 V, max. 4 kW	895 494 44
RC-Glied für Schütz	892 583 44
Klebefolie „Katzfahren 1 Geschwindigkeit“	895 635 44
Klebefolie „Katzfahren 2 Geschwindigkeiten“	895 636 44
Klebefolie „Kranfahren 1 Geschwindigkeit“	895 637 44
Klebefolie „Kranfahren 2 Geschwindigkeiten“	895 638 44
Klebefolie 150 x 150 schwarz für Codierkennzeichen	895 639 44
Klebefolie gelb, 7 Segmente, für Zahlen/Buchstaben	895 640 44
Leitung LICYC 3 x 0,5	464 495 44
Klemmenkasten für Verlängerung	895 422 44

Lasttrennschalter mit Unterspannungsauslöser DT 63 UA, 63A	792 404 44
Lasttrennschalter mit Unterspannungsauslöser DT 100 UA, 125A	792 405 44
Lasttrennschalter mit Unterspannungsauslöser DT 160 UA, 200A	792 406 44
Relaisstation IR-RS 180, 230 V incl. Montagesatz W	895 643 44
Relaisstation IR-RS 360, 230 V incl. Montagesatz A	895 644 44
Leergehäuse für Empfängereinbau IR-E 10	895 655 44
Flanschplatte für Leergehäuse	895 657 44
Signalhupe 230 V , 96 dBA, 1m (50 Hz)	894 720 44
Signalhupe 42 V , 96 dBA, 1m (50 Hz)	895 650 44
Abschirmtrichter IR-AT	772 117 44
Schutzhülle m. Gummiband (50 Stück) für IR-H 10	772 438 44
Ersatzschlüssel für Handsender	895 645 44
Handsendertasche für IR-H 6	792 967 44
Handsendertasche für IR-H 10	792 968 44
Handsendertasche für IR-H 16	792 990 44

Alle angegebenen Spannungen gelten jeweils für 50/60 Hz.

1) Diese Bestell-Nr. können zur Bestellung einer kompletten IR-Steuerung benutzt werden und beinhalten jeweils folgende Teile:

- 1 Stck. Handsender
- 1 Stck. Akku
- 1 Stck. Ladeeinrichtung
- 1 Stck. Empfänger
- 1 Stck. Sensor
- 1 Stck. Tragetasche
- 1 Stck. Klebefolie Katzfahren
- 1 Stck. Klebefolie schwarz für Codierkennzeichen
- 1 Stck. Klebefolie gelb, 7 Segmente

in der jeweils genannten Ausführung (Einzelsenderbetrieb und Spannungen).

Bei der Bestellung einzelner oder zusätzlicher Teile zur IR-Steuerung bitte die angegebenen Einzelbestellnummern verwenden.

2) Diese Bestell-Nr. können zur Bestellung einer kompletten IR-Steuerung benutzt werden und beinhalten jeweils folgende Teile:

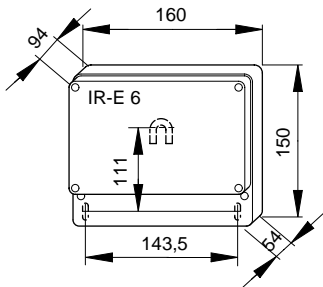
- 1 Stck. Handsender
- 2 Stck. Akku
- 1 Stck. Ladeeinrichtung
- 1 Stck. Wandhalterung
- 1 Stck. Empfänger
- 2 Stck. Sensoren
- 1 Stck. Tragetasche
- 1 Stck. Klebefolie Katzfahren
- 1 Stck. Klebefolie Kranfahren
- 2 Stck. Klebefolie schwarz für Codierkennzeichen
- 2 Stck. Klebefolie gelb, 7 Segmente

in der jeweils genannten Ausführung (Einzel/Mehrsenderbetrieb und Spannungen).

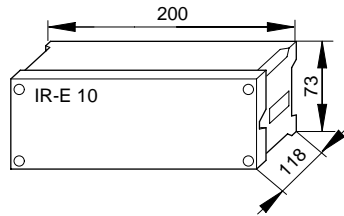
Bei der Bestellung einzelner oder zusätzlicher Teile zur IR-Steuerung bitte die angegebenen Einzelbestellnummern verwenden. 27

# 15 Abmessungen

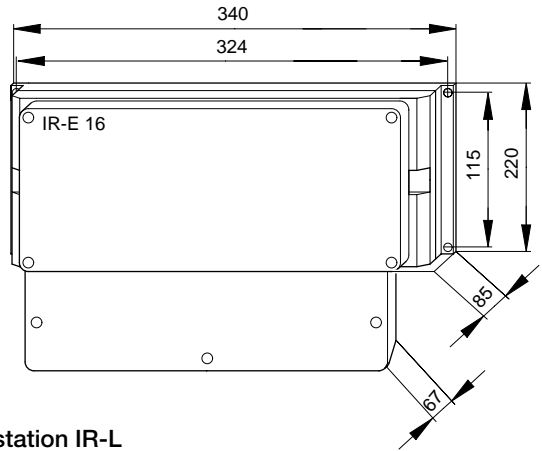
## Empfängergehäuse



42526444.eps

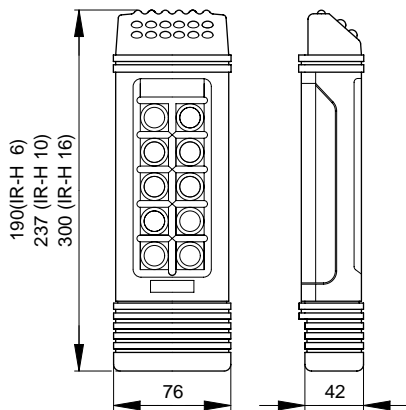


41411144.eps



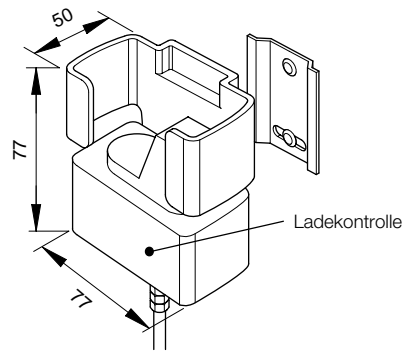
42526544.eps

## Infrarotsender IR-H



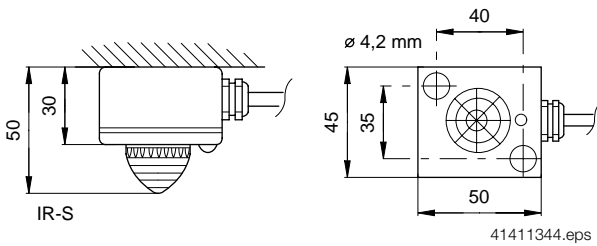
41411244.eps

## Ladestation IR-L



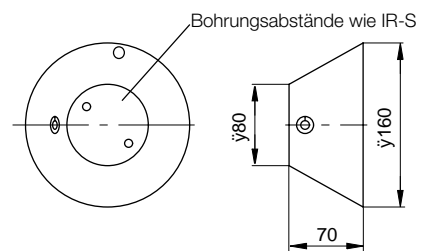
41441444.eps

## Infrarotsensor IR-S



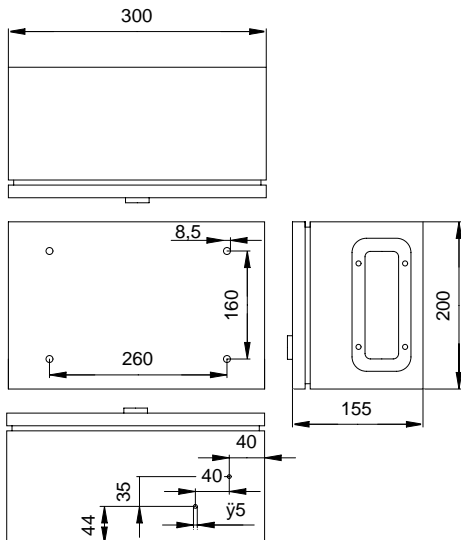
41411344.eps

## Abschirmtrichter IR-AT



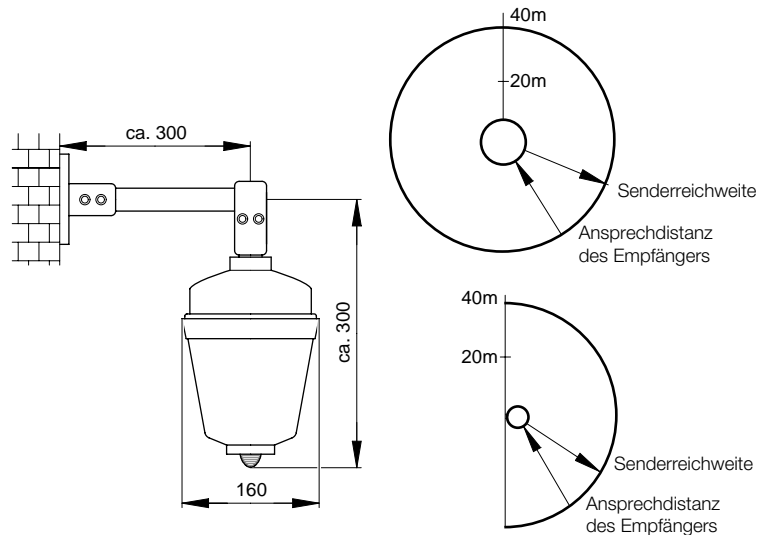
41415744.eps

## Leergehäuse IR 10 (IP 54)



41415844.eps

## Relaisstation IR-RS



41407744.eps

41627944

# 16 Frontplatten IR-Empfänger

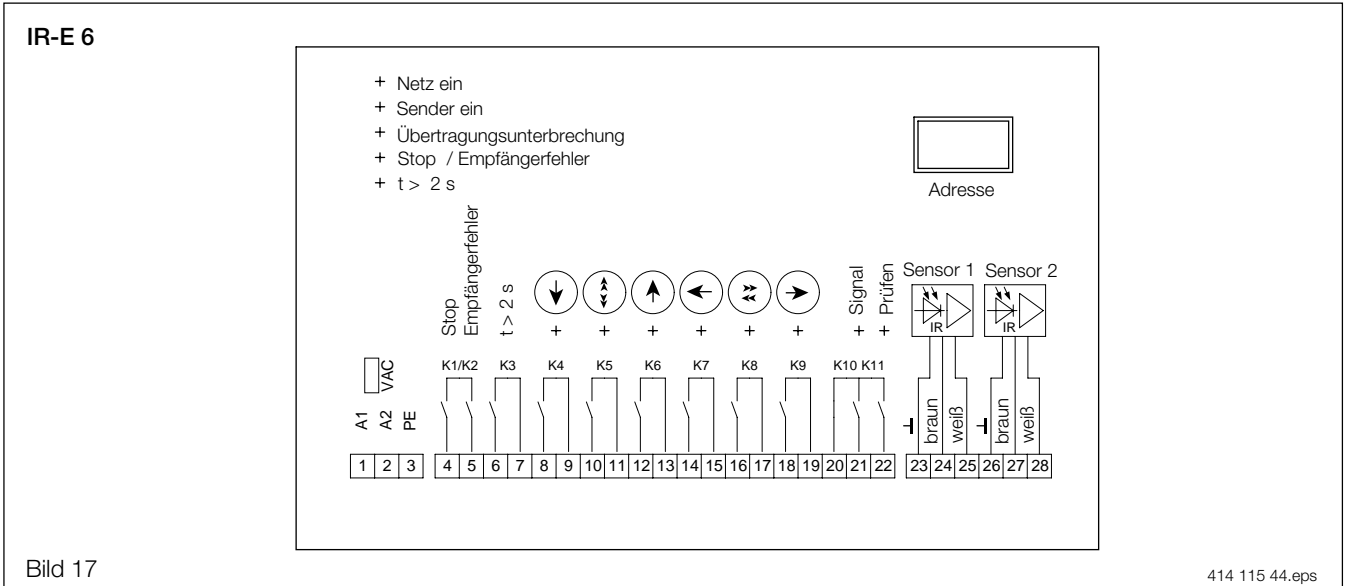


Bild 17

414 115 44.eps

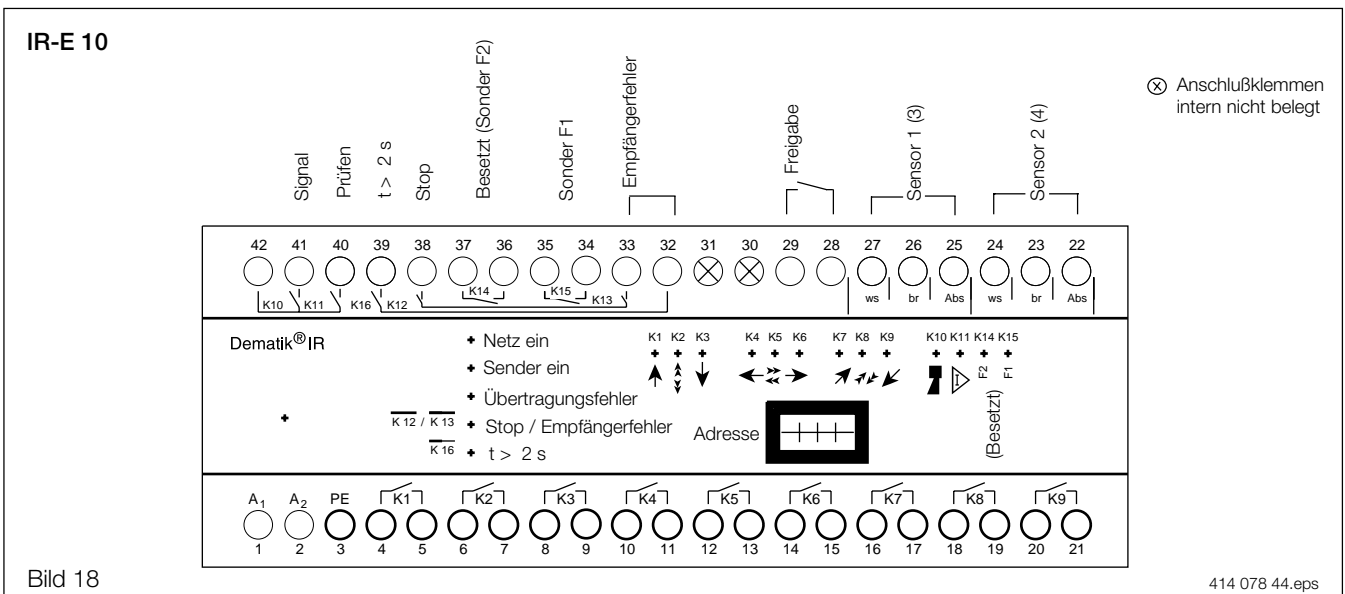


Bild 18

414 078 44.eps

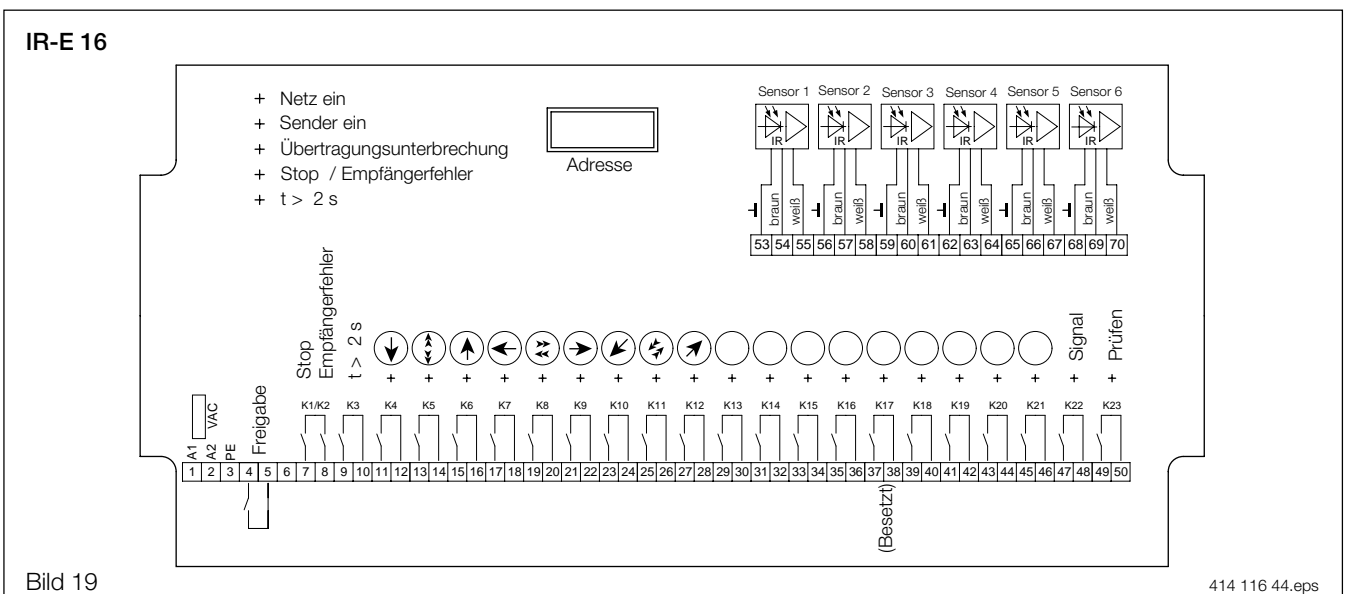


Bild 19

414 116 44.eps

# 17 Fehlersuchanweisung

Auftretende Störungen können nach der folgenden Anleitung überprüft werden. Wenn auf diese Weise keine Abhilfe möglich ist, ist das defekte Gerät auszutauschen.

Störung	Grund	Abhilfe
<b>Handsender</b>		
Bei Tastendruck blinkt keine LED	<ul style="list-style-type: none"> <li>• Schloßschalter nicht eingeschaltet</li> <li>• Akku leer</li> </ul>	<ul style="list-style-type: none"> <li>• Einschalten</li> <li>• Akku laden bzw. wechseln</li> </ul>
Rote LED blinkt, keine Befehlsausführung	<ul style="list-style-type: none"> <li>• Akku geladen</li> </ul>	<ul style="list-style-type: none"> <li>• Handsender defekt</li> </ul>
Grüne oder gelbe LED blinkt bei Tastendruck, gelbe bzw. grüne LED an Sensoren leuchten nicht	<ul style="list-style-type: none"> <li>• Entfernung zum Sensor zu groß</li> <li>• Handsender nicht auf Sensor gerichtet</li> <li>• Hindernis zwischen Handsender und Sensor</li> </ul>	<ul style="list-style-type: none"> <li>• Distanz Handsender-Sensor verringern</li> <li>• Handsender ausrichten</li> <li>• Standort wechseln</li> </ul>
Rote LED "Stop" leuchtet, blinkt bei Tastendruck	<ul style="list-style-type: none"> <li>• Einschaltvorgang Sender nicht eingehalten</li> </ul>	<ul style="list-style-type: none"> <li>• siehe Seite 16, Kapitel 8.1</li> </ul>
<b>Wandhalterung mit Ladeeinrichtung</b>		
Grüne LED leuchtet oder blinkt nicht	<ul style="list-style-type: none"> <li>• Versorgungsspannung fehlt</li> <li>• Handsender nicht richtig abgelegt</li> </ul>	<ul style="list-style-type: none"> <li>• Zuleitung überprüfen</li> <li>• Handsender ordnungsgemäß ablegen</li> </ul>
Grüne LED leuchtet oder blinkt, jedoch keine Ladung	<ul style="list-style-type: none"> <li>• Akku defekt</li> </ul>	<ul style="list-style-type: none"> <li>• Ersatzakku einstecken</li> </ul>
<b>Infrarotsensor</b>		
Gelbe bzw. grüne LED an einem bzw. beiden IR-Sensor leuchtet nicht, Fehlermeldung am Empfänger	<ul style="list-style-type: none"> <li>• Verbindungsleitung Sensor-Empfänger unterbrochen</li> </ul>	<ul style="list-style-type: none"> <li>• Leitung überprüfen</li> </ul>
Gelbe bzw. grüne LEDs verlöschen nicht nach Befehlsgabe, Empfänger gibt keinen Befehl aus	<ul style="list-style-type: none"> <li>• Stark störende IR-Quelle in der Nähe</li> </ul>	<ul style="list-style-type: none"> <li>• IR-Störquelle beseitigen bzw. Abschirmtrichter montieren</li> </ul>
<b>Empfänger</b>		
Keine Sensordiode leuchtet, Empfänger reagiert nicht, Netzdiode aus	<ul style="list-style-type: none"> <li>• Versorgungsspannung fehlt</li> <li>• Empfänger defekt</li> </ul>	<ul style="list-style-type: none"> <li>• Spannungsversorgung überprüfen</li> <li>• Empfänger wechseln</li> </ul>
Gelbe bzw. grüne Sensordioden leuchten, LED "Sender Ein" leuchtet nicht, Befehle werden nicht ausgeführt, keine Fehlermeldung	<ul style="list-style-type: none"> <li>• Sender- und Empfängeradresse stimmen nicht überein</li> </ul>	<ul style="list-style-type: none"> <li>• Sender- bzw. Empfängeradresse korrigieren</li> </ul> <p>Achtung! In diesem Fall muß überprüft werden, das keine andere Anlage mit gleicher Adresse im gleichen Raum vorhanden ist. Unfallgefahr!</p>
Wie vor, zusätzlich leuchtet LED "Stop/Empfängerfehler"	<ul style="list-style-type: none"> <li>• Stop wurde gesendet</li> <li>• Empfänger hat Fehler festgestellt</li> </ul>	<ul style="list-style-type: none"> <li>• Stop löschen</li> <li>• Gerät aus- und wiedereinschalten. Sensoranschlüsse überprüfen.</li> </ul>

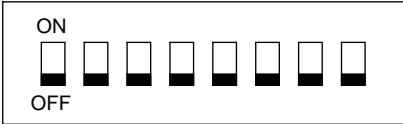
# 18 Adresseinstellung

## 18.1 IR-H 6

Diese Seite kopieren, vor Inbetriebnahme Adresseinstellung am IR-Handsender und am IR-Empfänger nach Tabelle Nr. 4 vornehmen, sowie Fabrik-Nr. der Anlage in die Zeile mit entsprechender lfd. Nr. eintragen.

**Ausgefülltes Blatt dem Prüfbuch beilegen!**

Tabelle 4

lfd.-Nr.	Fabrik Nr. der Anlage	Adresskennzeichnung am IR - H 6	Adresseinstellung am Handsender und Empfänger über 8-fach DIP-Schalter							
			1	2	3	4	5	6	7	8
			<div style="text-align: center;"> <p>1 2 3 4 5 6 7 8</p>  <p>Schalter</p> </div>							
			1	2	3	4	5	6	7	8
1		0	Off	Off	Off	Off	Off	Off	Off	Off
2		1	Off	Off	Off	On	On	On	On	Off
3		2	Off	Off	On	Off	On	On	Off	On
4		3	Off	Off	On	On	Off	Off	On	On
5		4	Off	On	Off	Off	On	Off	On	On
6		5	Off	On	Off	On	Off	On	Off	On
7		6	Off	On	On	Off	Off	On	On	Off
8		7	Off	On	On	On	On	Off	Off	Off
9		8	On	Off	Off	Off	Off	On	On	On
10		9	On	Off	Off	On	On	Off	Off	On
11		10	On	Off	On	Off	On	Off	On	Off
12		11	On	Off	On	On	Off	On	Off	Off
13		12	On	On	Off	Off	On	On	Off	Off
14		13	On	On	Off	On	Off	Off	On	Off
15		14	On	On	On	Off	Off	Off	Off	On
16		15	On	On	On	On	On	On	On	On

41629844.eps

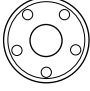
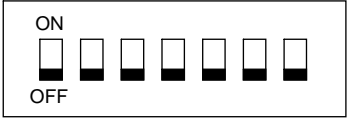
## 18.2 IR-H 10

Diese Seite kopieren, vor Inbetriebnahme Adresseinstellung am IR-Handsender und am IR-Empfänger nach Tabelle Nr. 5 vornehmen und Fabrik. Nr. der Anlage in die Zeile mit entsprechender lfd. Nummer eintragen.

**Ausgefülltes Blatt dem Kranprüfbuch beilegen!**

1) Einzelsenderbetrieb /  
Einzelsenderbetrieb mit Sonderfunktion

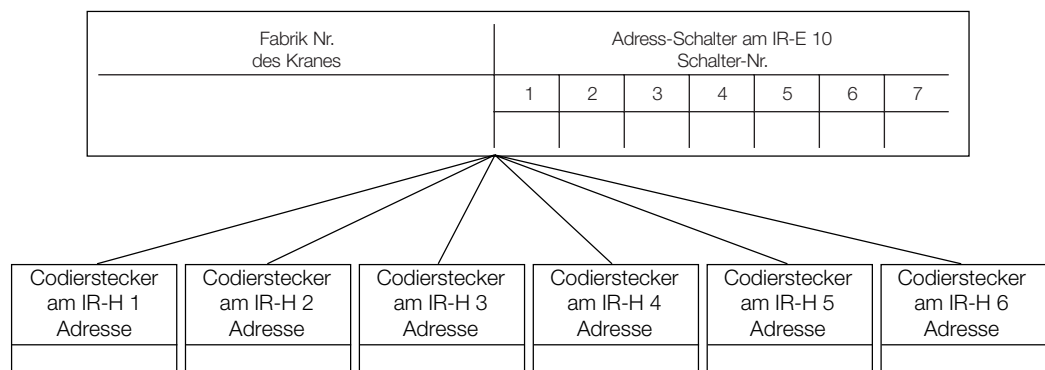
Tabelle 5

lfd.-Nr.	Fabrik Nr. des Kranes	Am IR - H 10 über Codierstecker  416 177 44.eps	Am IR- E 10 über Adress-Schalter							
			<div style="display: flex; justify-content: space-around; align-items: center;"> <div style="text-align: center;"> <p>1 2 3 4 5 6 7</p> <p>ON</p>  <p>OFF</p> </div> <p>Schalter</p> </div>							
			Adresse	1	2	3	4	5	6	7
1		Einzelsenderbetrieb / Einzelsenderbetrieb mit Sonderfunktion	0	Off	Off	Off	Off	Off	Off	Off
2			1	Off	Off	Off	On	On	On	Off
3			2	Off	Off	On	Off	On	Off	On
4			3	Off	Off	On	On	Off	On	On
5			4	Off	On	Off	Off	Off	On	On
6			5	Off	On	Off	On	On	Off	On
7			6	Off	On	On	Off	On	On	Off
8			7	Off	On	On	On	Off	Off	Off
9			8	On	Off	Off	Off	On	On	On
10			9	On	Off	Off	On	Off	Off	On
11		Mehrsenderbetrieb	A	On	Off	On	Off	Off	On	Off
12			B	On	Off	On	On	On	Off	Off
13			C	On	On	Off	Off	On	Off	Off
14			D	On	On	Off	On	Off	On	Off
15			E	On	On	On	Off	Off	Off	On
16			F	On	On	On	On	On	On	On

1) Mehrsenderbetrieb mit

Handsendern (lfd.-Nr. 11 – 16)

1) Zutreffendes bitte ankreuzen





### 18.3 IR-H 16

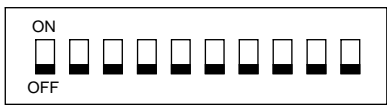
Diese Seite kopieren, vor Inbetriebnahme Adresseinstellung am IR-Handsender und am IR-Empfänger nach Tabelle Nr. 6 vornehmen und Fabrik-Nr. der Anlage in die Zeile mit entsprechender lfd. Nr. eintragen.

Einzelsenderbetrieb

**Ausgefülltes Blatt dem Prüfbuch beilegen!**

Tabelle 6

lfd.-Nr.	Fabrik Nr. des Kranes	Adresskennzeichnung am Handsender bei Betriebsart		Adresseinstellung am Handsender und Empfänger über 10-fach DIP-Schalter										
				Schalter										
		Einzelsender	Mehrsender	1	2	3	4	5	6	7	8	9	10	
1		0	A 0	Gruppe A	Off	Off	Off	Off	Off	Off	Off	Off	Off	Off
2		1	A 1		Off	Off	Off	Off	On	On	Off	On	On	On
3		2	A 2		Off	Off	Off	On	Off	On	On	Off	On	On
4		3	A 3		Off	Off	Off	On	On	Off	On	On	Off	Off
5		4	A 4	Gruppe C	Off	Off	On	Off	Off	On	On	On	Off	On
6		5	A 5		Off	Off	On	Off	On	Off	On	Off	On	Off
7		6	A 6		Off	Off	On	On	Off	Off	Off	On	On	Off
8		7	A 7		Off	Off	On	On	On	On	Off	Off	Off	On
9		8	C 8	Gruppe E	Off	On	Off	Off	Off	On	On	On	On	Off
10		9	C 9		Off	On	Off	Off	On	Off	On	Off	Off	On
11		10	C 10		Off	On	Off	On	Off	Off	Off	On	Off	On
12		11	C 11		Off	On	Off	On	On	On	Off	Off	On	Off
13		12	C 12	Gruppe F	Off	On	On	Off	Off	Off	Off	Off	On	On
14		13	C 13		Off	On	On	Off	On	On	Off	On	Off	Off
15		14	C 14		Off	On	On	On	Off	On	On	Off	Off	Off
16		15	C 15		Off	On	On	On	On	Off	On	On	On	On
17		16	E 16	Gruppe H	On	Off	Off	Off	Off	Off	On	On	On	On
18		17	E 17		On	Off	Off	Off	On	On	On	Off	Off	Off
19		18	E 18		On	Off	Off	On	Off	On	Off	On	Off	Off
20		19	E 19		On	Off	Off	On	On	Off	Off	Off	On	On
21		20	E 20	Gruppe L	On	Off	On	Off	Off	On	Off	Off	On	Off
22		21	E 21		On	Off	On	Off	On	Off	Off	On	Off	On
23		22	E 22		On	Off	On	On	Off	Off	On	Off	Off	On
24		23	E 23		On	Off	On	On	On	On	On	On	On	Off
25		24	H 24	Gruppe P	On	On	Off	Off	Off	On	Off	Off	Off	On
26		25	H 25		On	On	Off	Off	On	Off	Off	On	On	Off
27		26	H 26		On	On	Off	On	Off	Off	On	Off	On	Off
28		27	H 27		On	On	Off	On	On	On	On	On	Off	On
29		28	H 28	Gruppe U	On	On	On	Off	Off	Off	On	On	Off	Off
30		29	H 29		On	On	On	Off	On	On	On	Off	On	On
31		30	H 30		On	On	On	On	Off	On	Off	On	On	On
32		31	H 31		On	On	On	On	On	Off	Off	Off	Off	Off

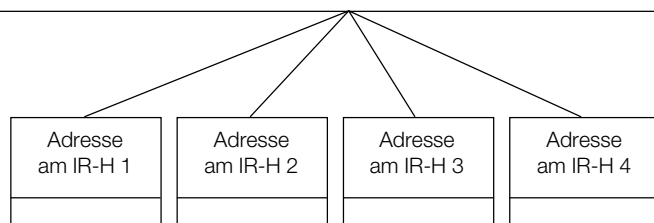


41410644.eps

Mehrsenderbetrieb mit

Handsendern

Fabrik Nr. des Kranes	Adress-Schalter am IR-E									
	Schalter-Nr.									
	1	2	3	4	5	6	7	8	9	10





Hiermit erklären wir,

**Demag Cranes & Components GmbH**  
**Komponententechnik,**



daß das Produkt

**Demag-Infrarotsteuerung Dematik® IR-6, IR-10, IR-16**

in der serienmäßigen Ausführung folgenden einschlägigen Bestimmungen entspricht:

EG-EMV-Richtlinie	89/336/EWG
geändert durch	92/31/EWG und 93/68/EWG
EG-Niederspannungsrichtlinie	73/23/EWG
geändert durch	93/68/EWG

Angewendete harmonisierte Normen:

EN 50081-2	Elektromagnetische Verträglichkeit
EN 50082-2	Elektromagnetische Verträglichkeit
EN 60529	Schutzarten durch Gehäuse (IP-Code)

Angewendete Normen und technische Spezifikationen:

DIN VDE 0106	Schutz gegen elektrischen Schlag
DIN VDE 0110	Isulationskoordination für elektrische Betriebsmittel
DIN VDE 0160	Ausrüstung von Starkstromanlagen mit elektronischen Betriebsmitteln
DIN VDE 0800	Teil 1, Fernmeldetechnik
DIN VDE 0804	Fernmeldetechnik

Wetter, den 1. 7. 1996

Ort und Datum der Ausstellung

ppa. Dr. Neupert  
Technik  
Hebezeuge und Komponenten

ppa. Weihmann  
Vertrieb  
Hebe- und Komponententechnik

